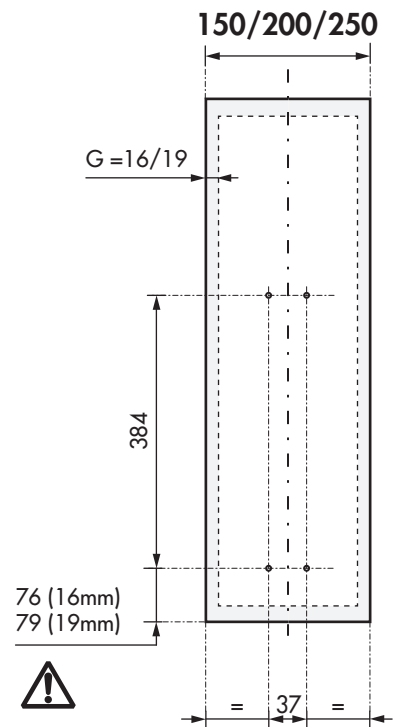
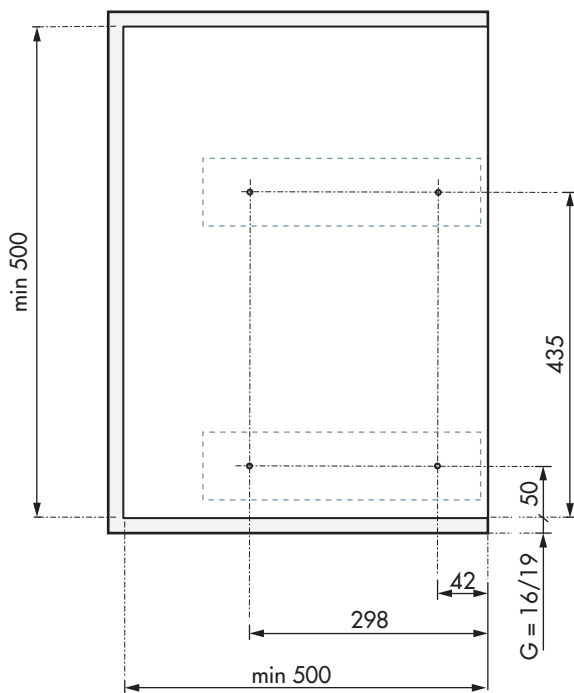
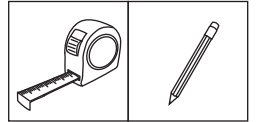
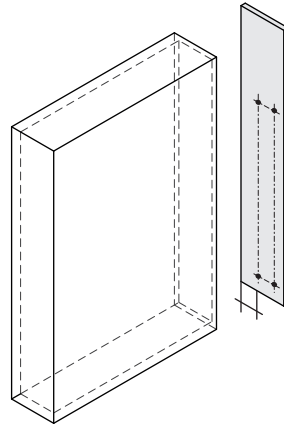
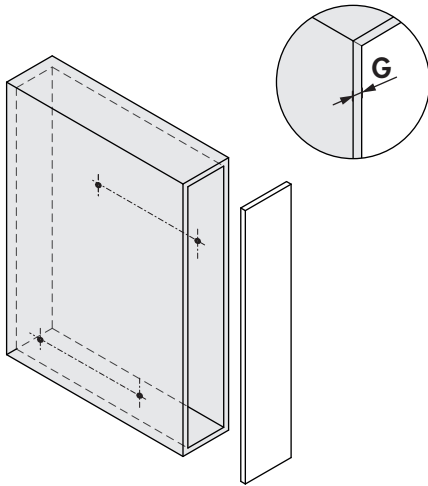
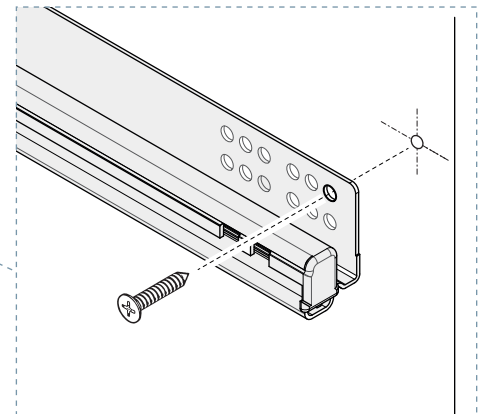
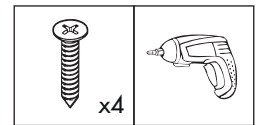
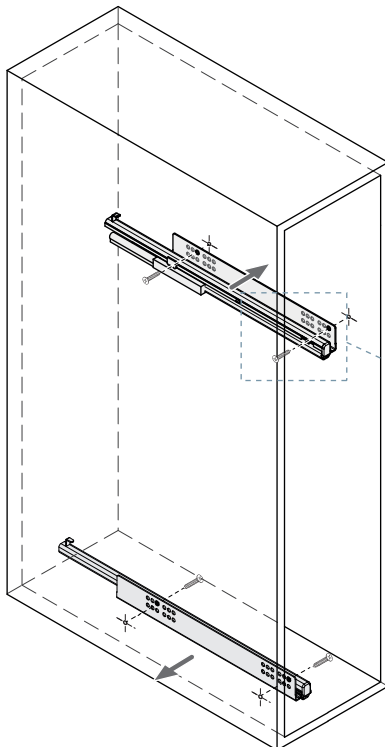
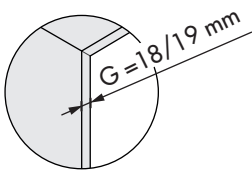
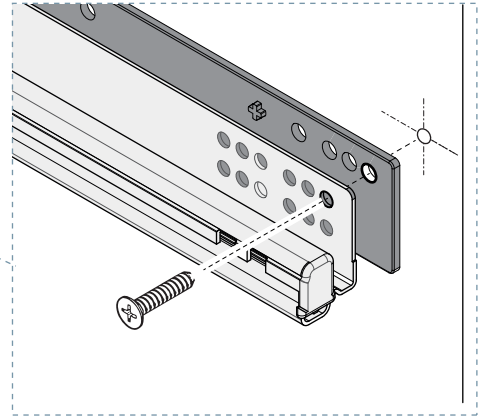
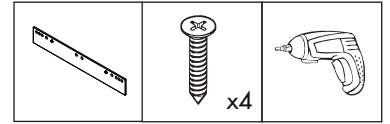
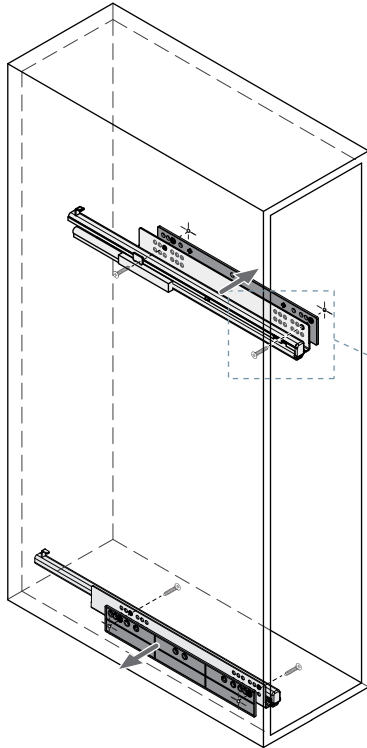
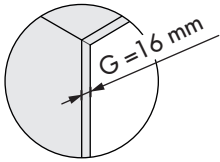


1



Unidades en milímetros | Units in millimeters | Unités en millimètres

2

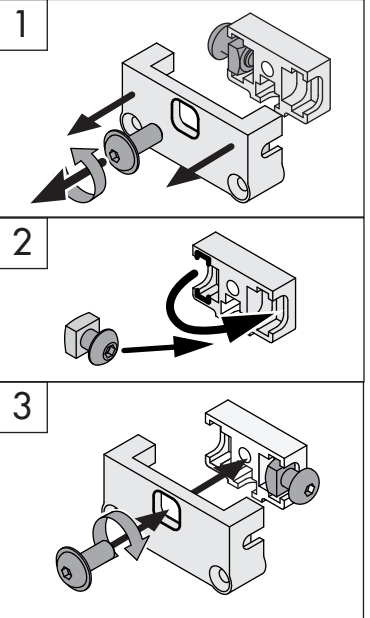
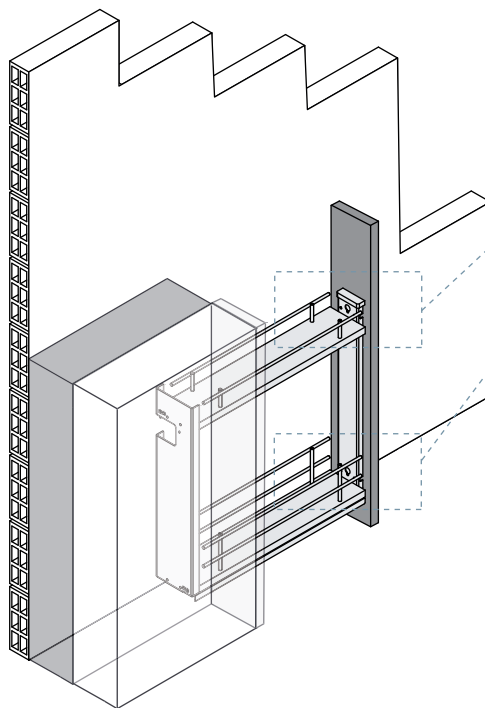
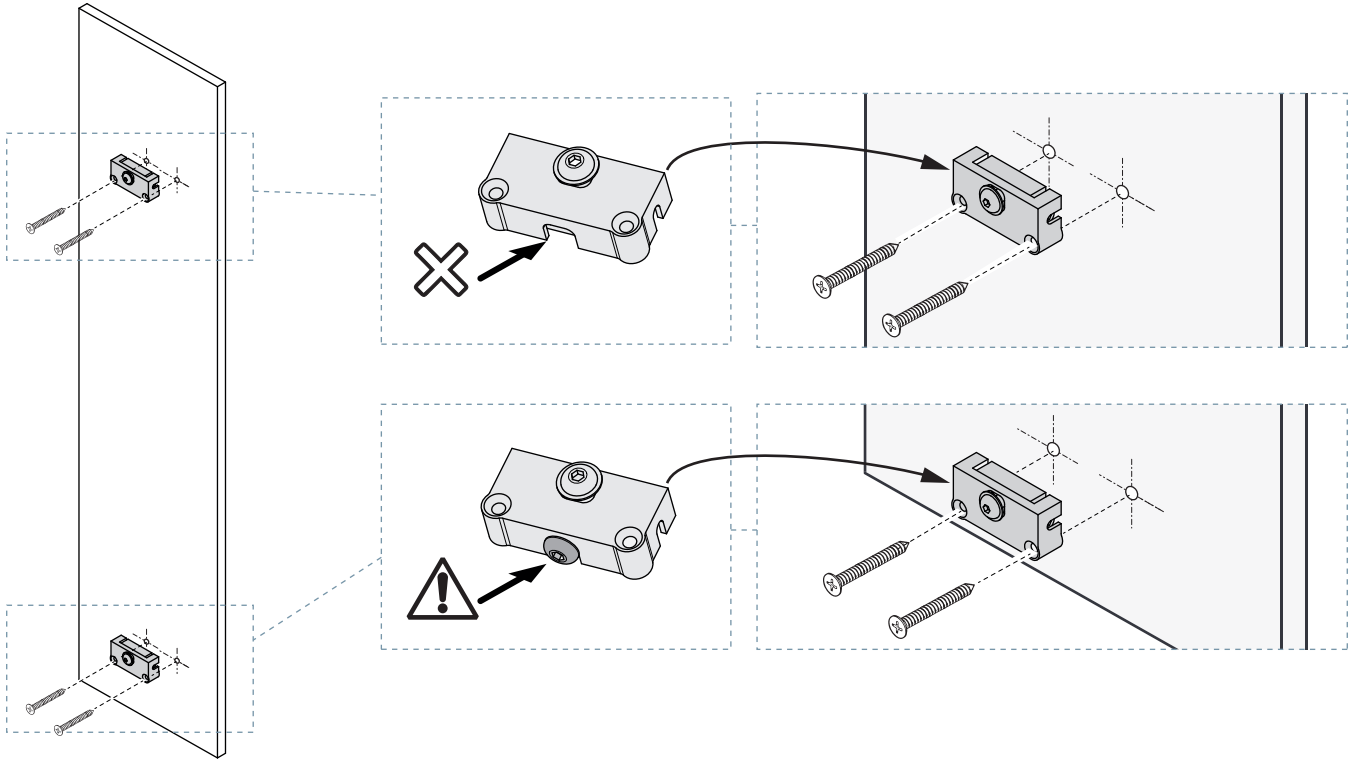


3

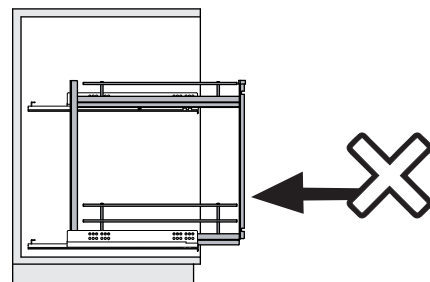
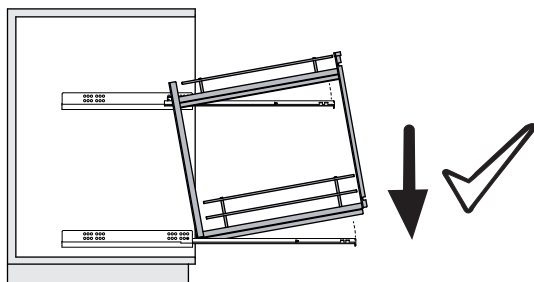
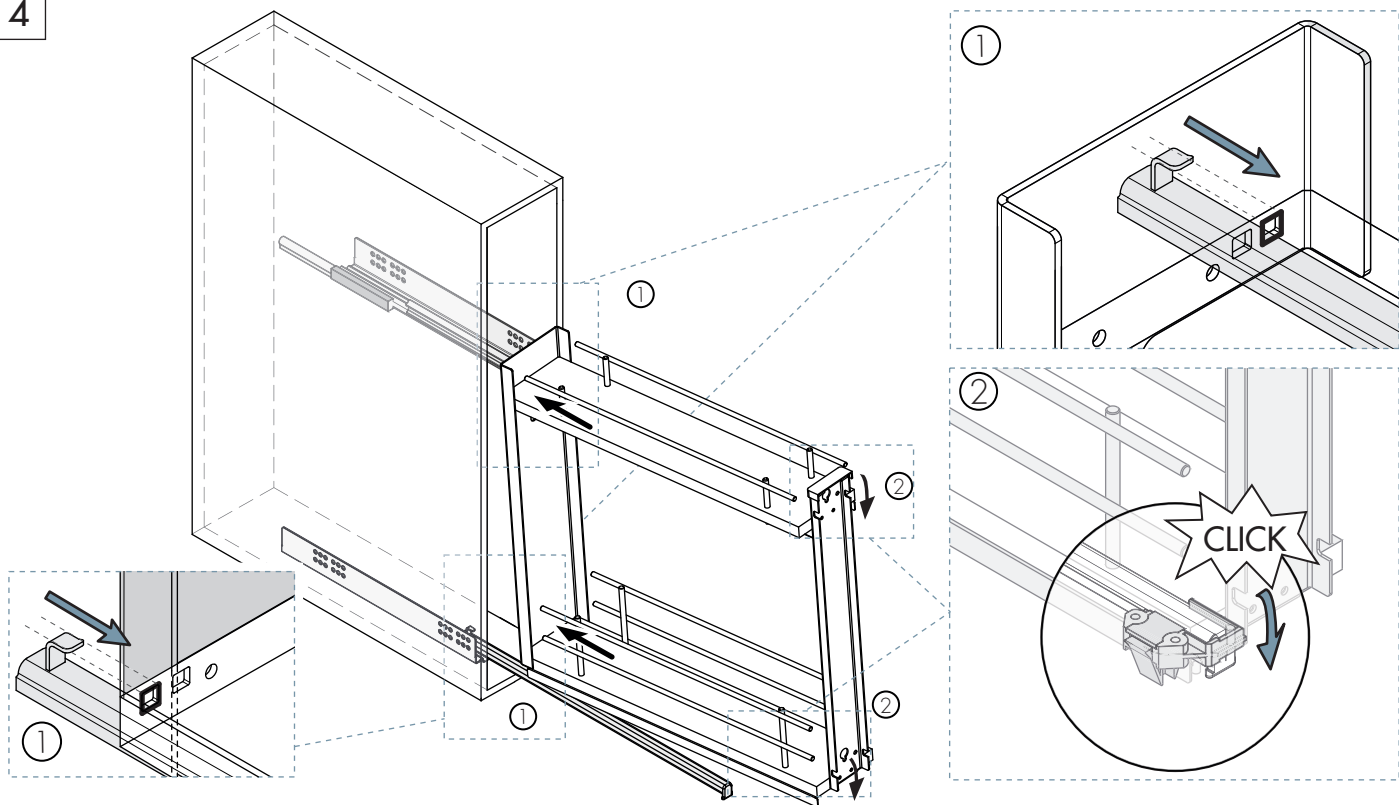
ø3.5x25mm



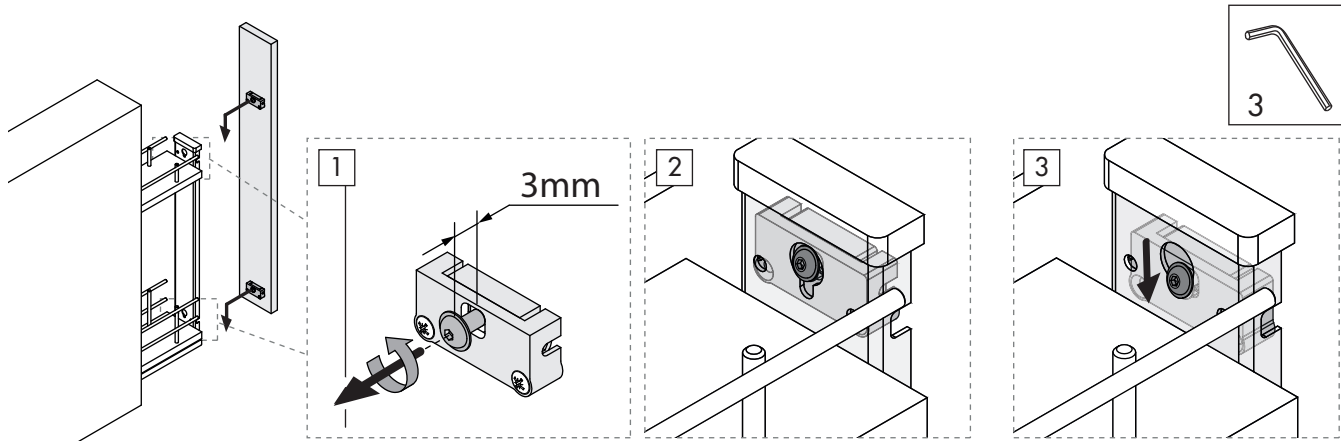
x4



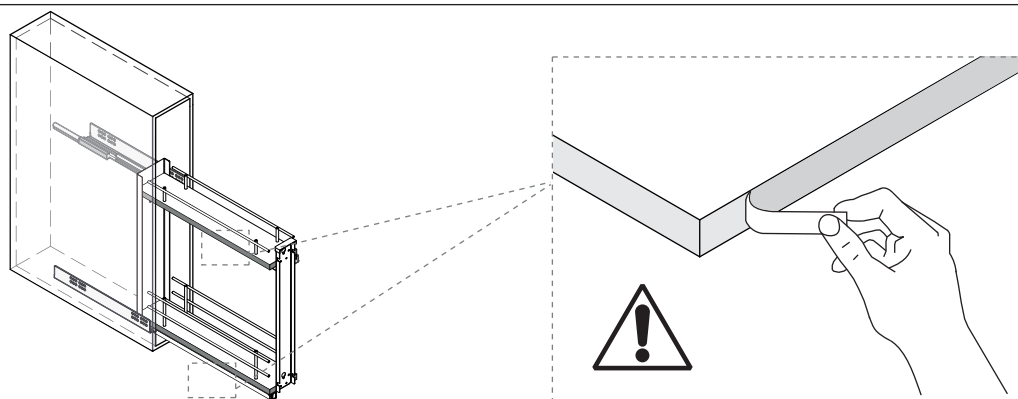
4



5

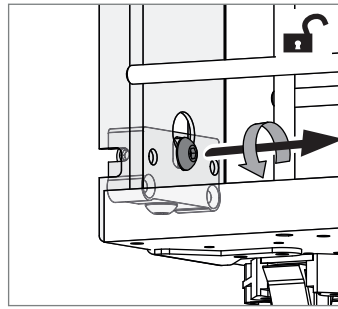
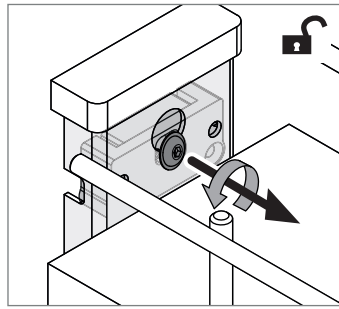


6

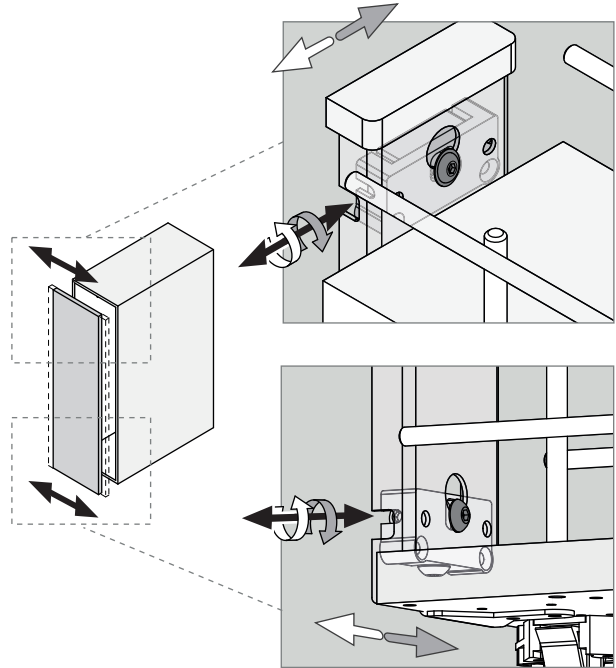
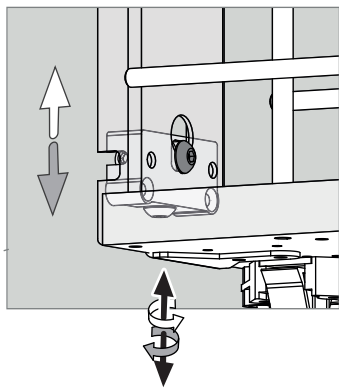
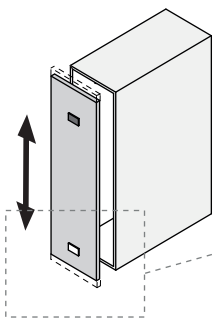


7

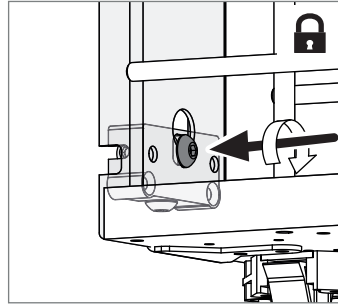
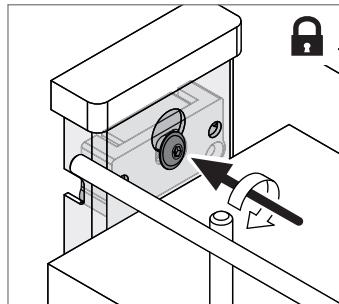
7.1





7.2

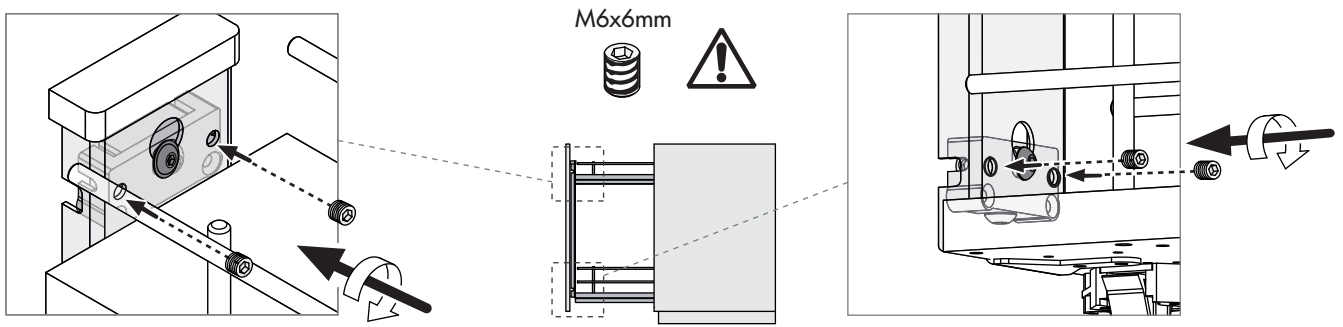


7.3

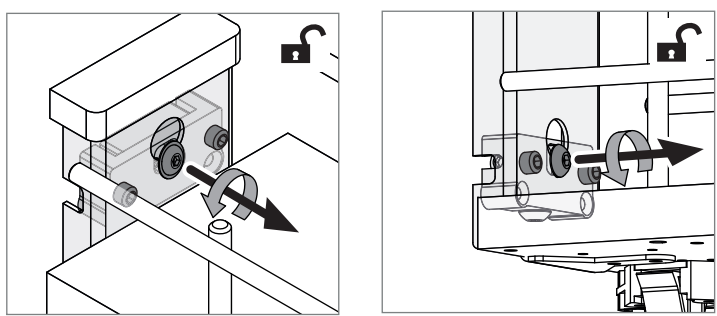


8

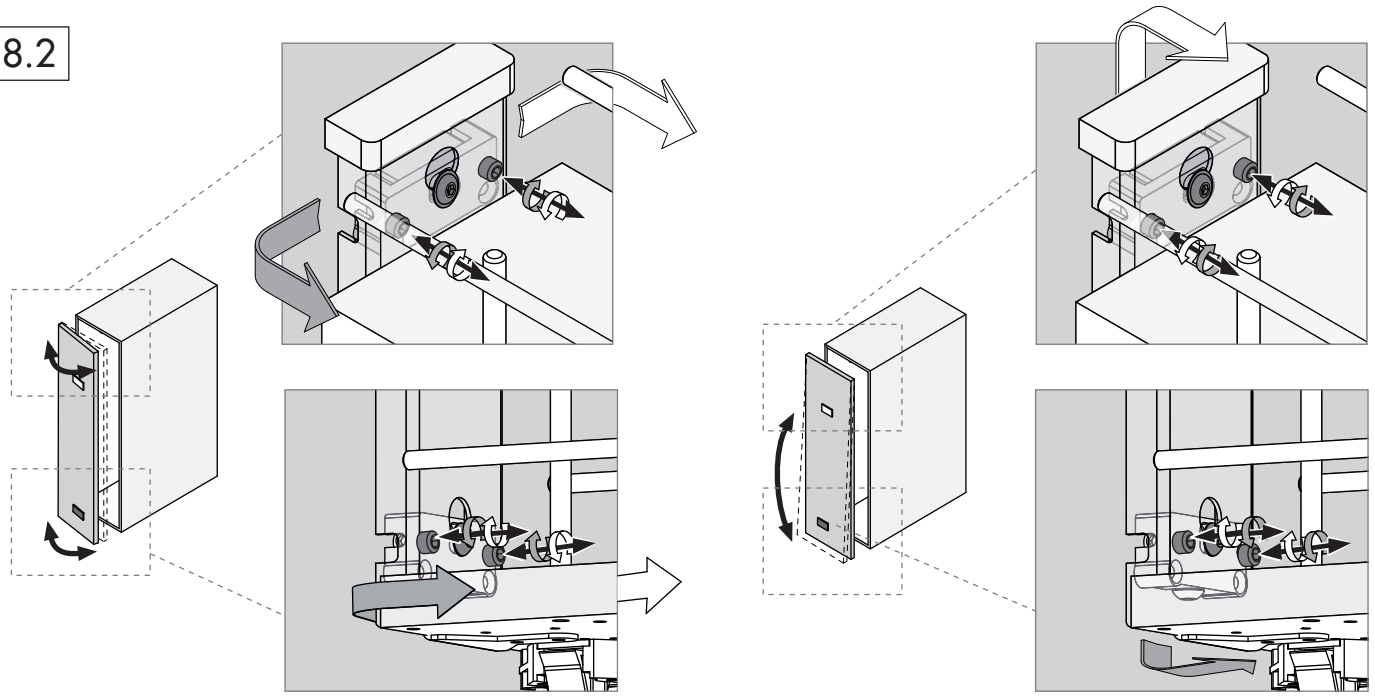
M6x6mm
x4  3 



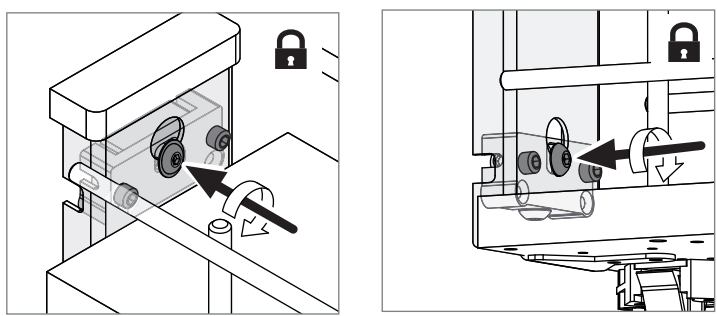
8.1

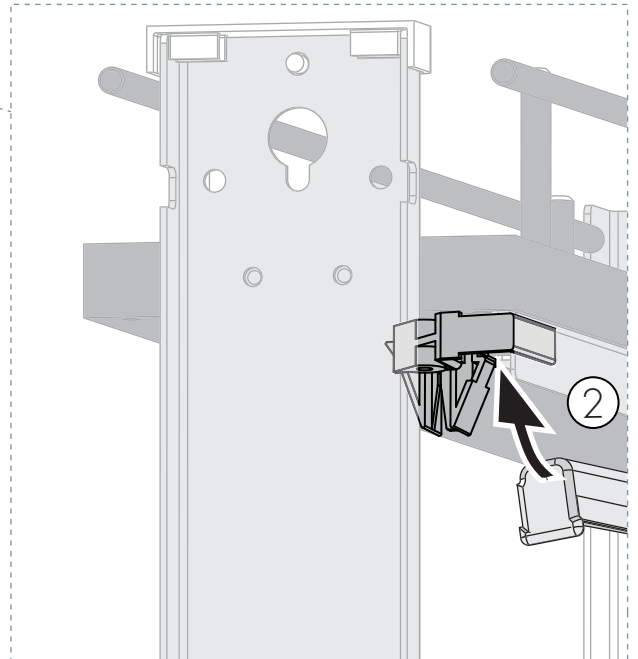
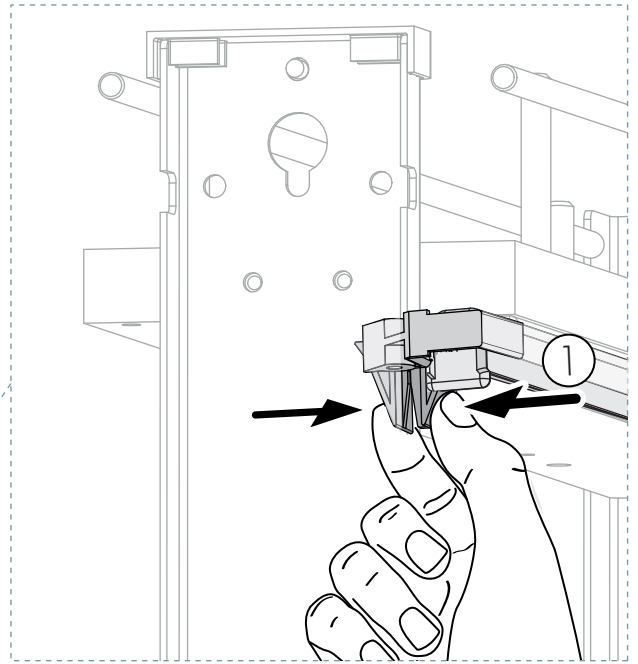
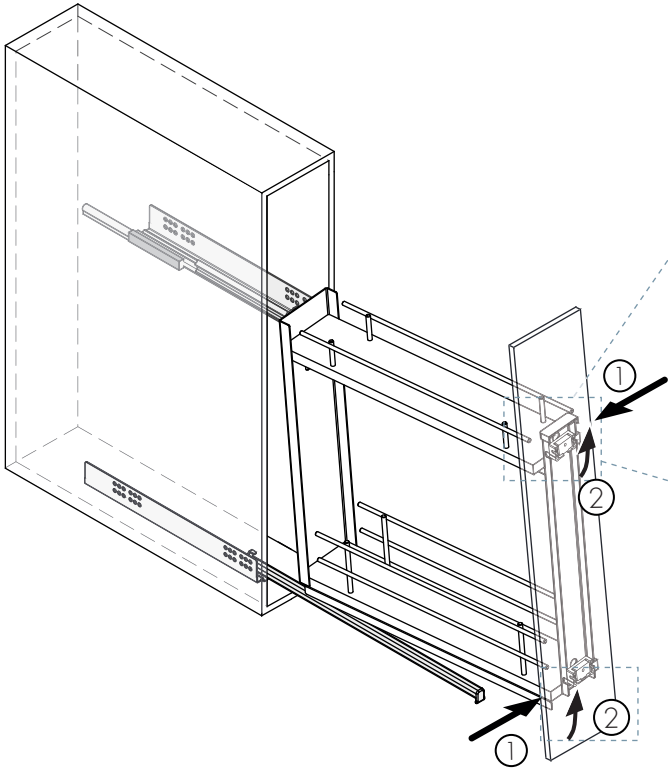


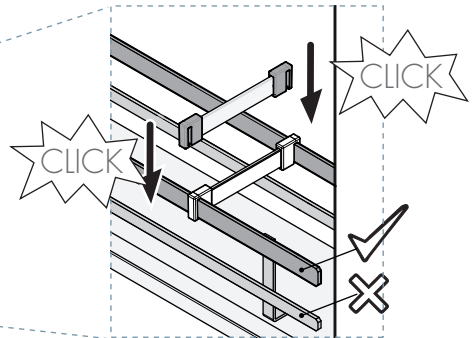
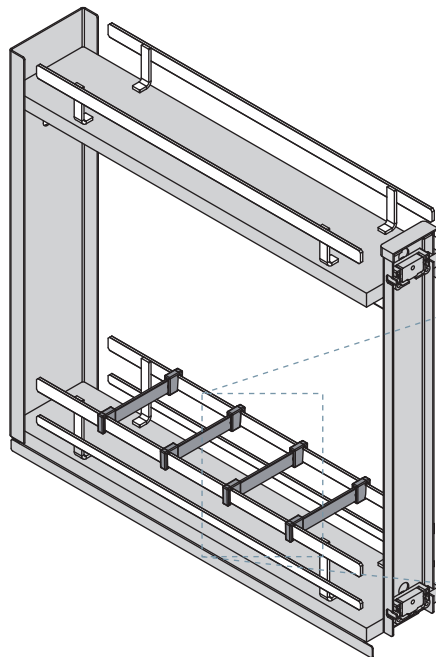
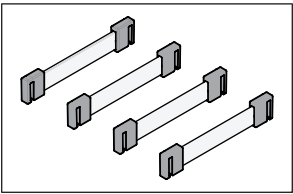
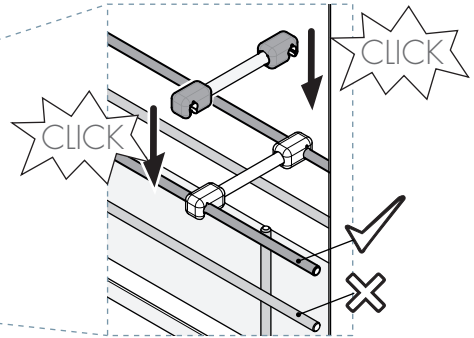
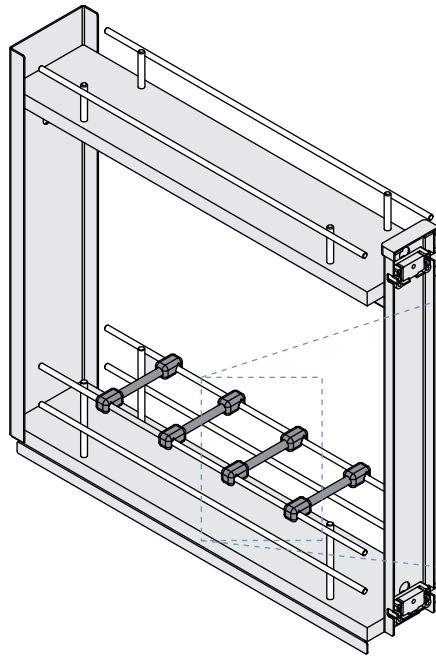
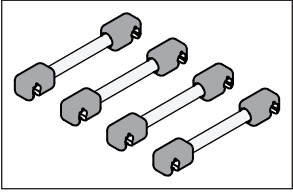
8.2

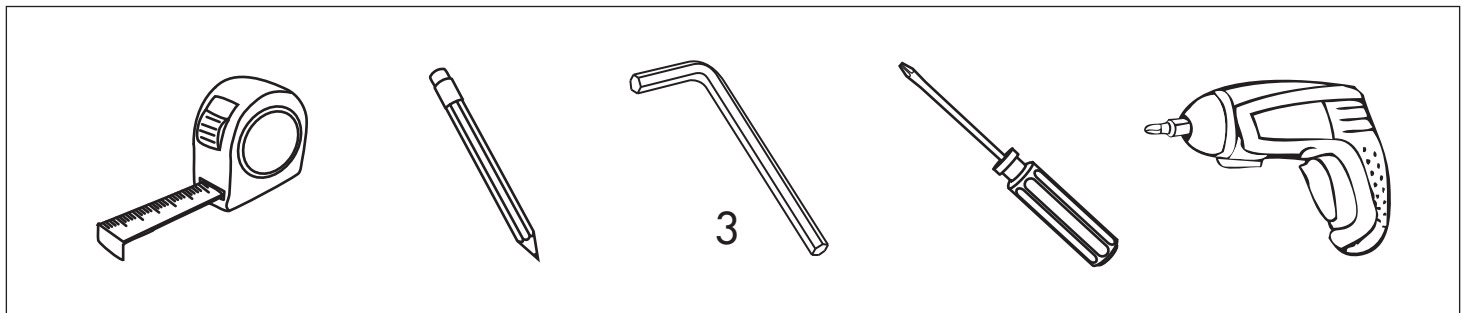
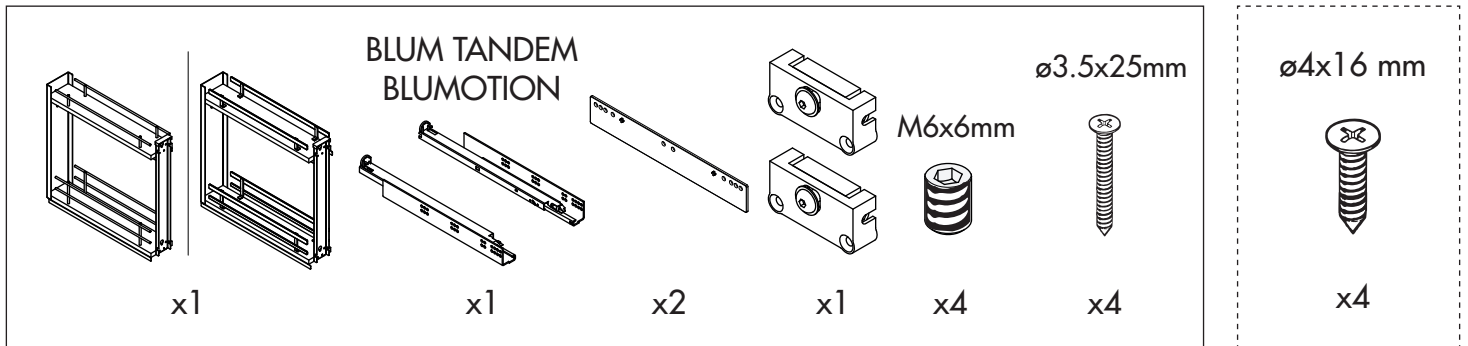
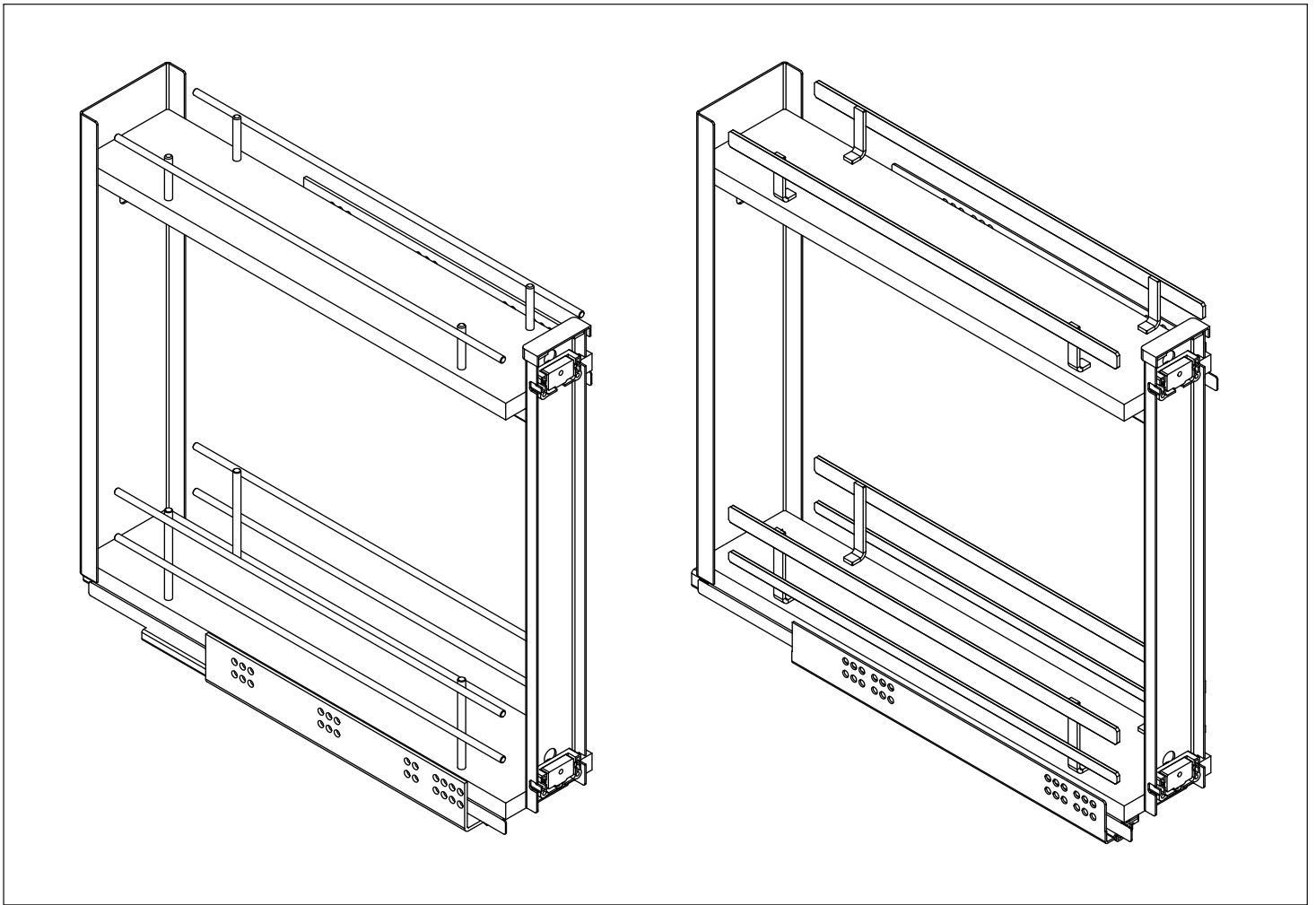


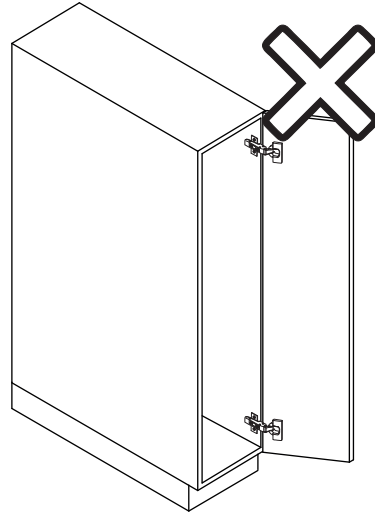
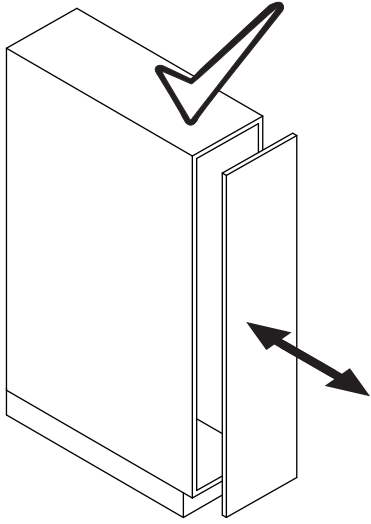
8.3



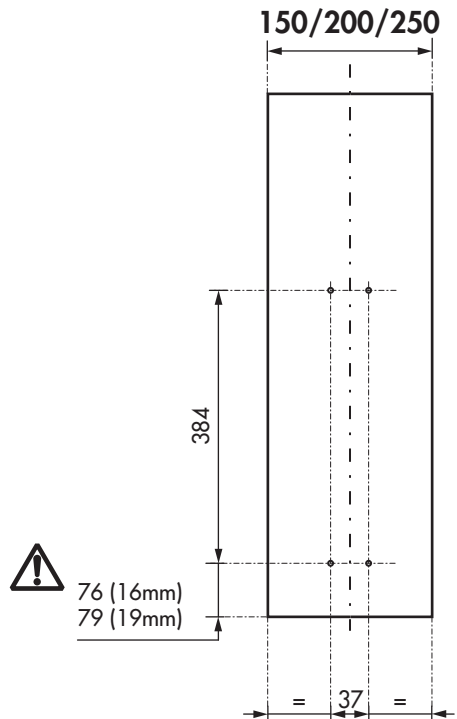
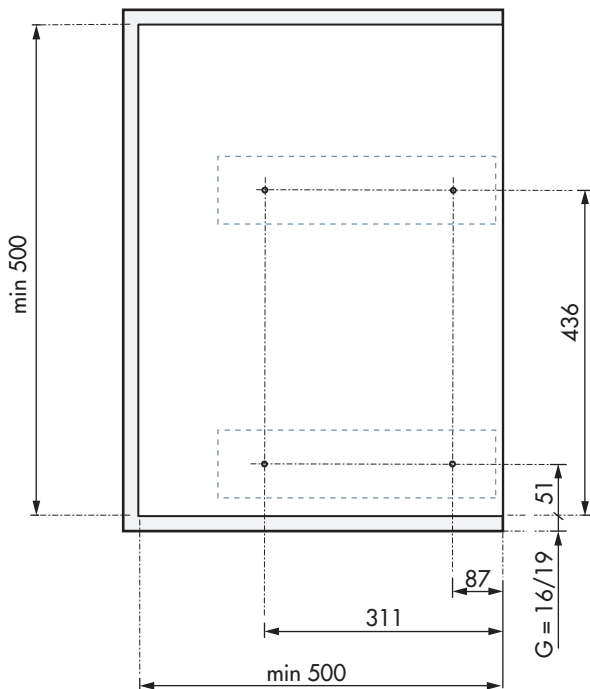
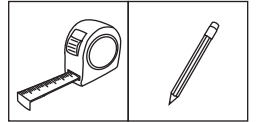
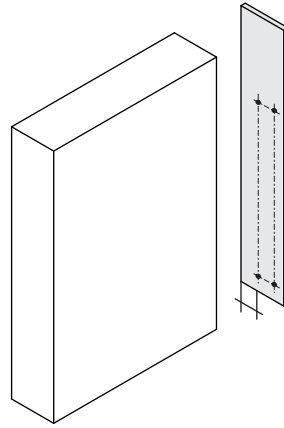
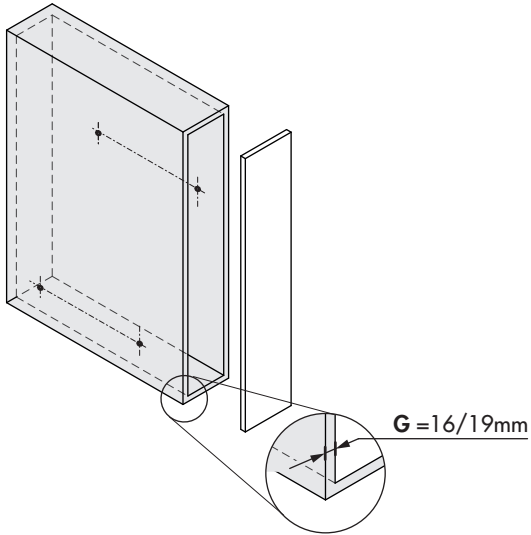






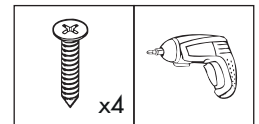
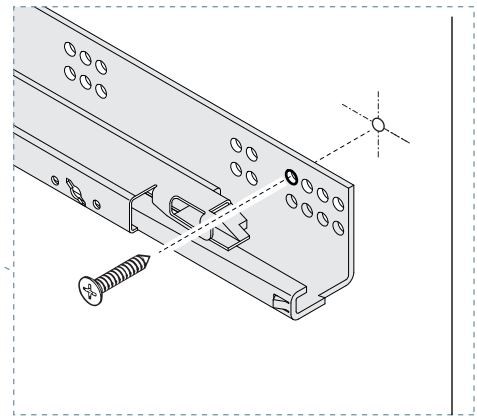
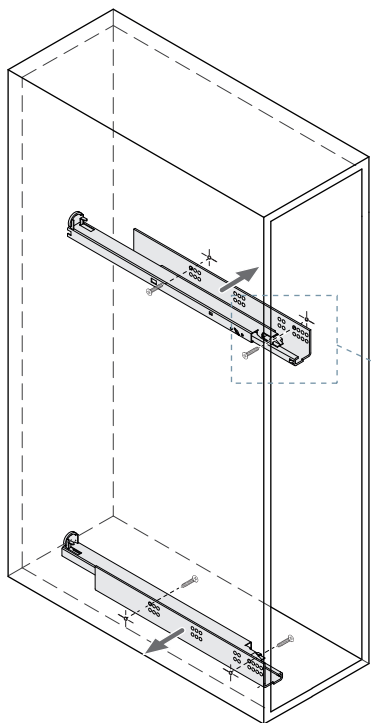
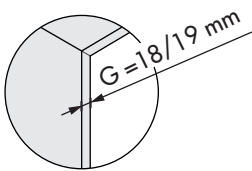
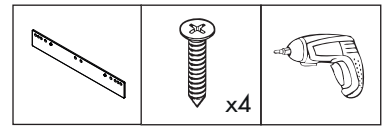
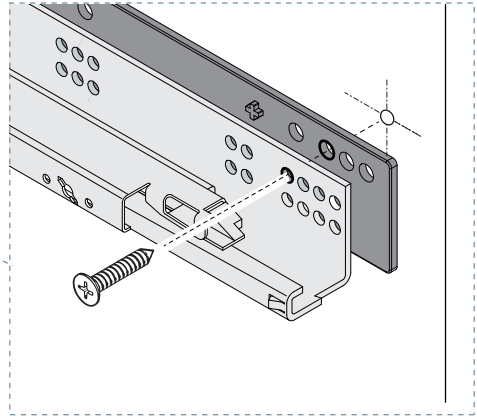
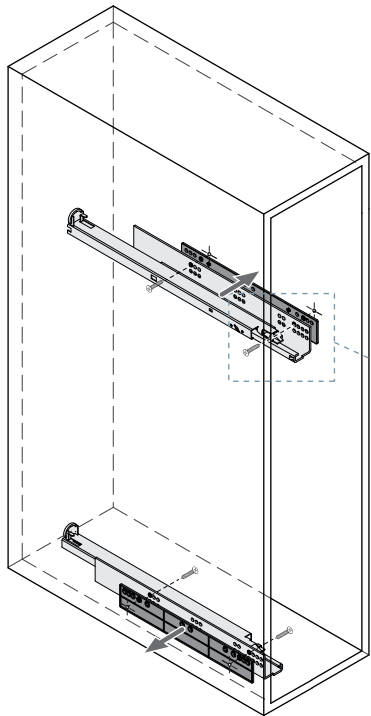
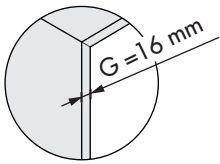


1

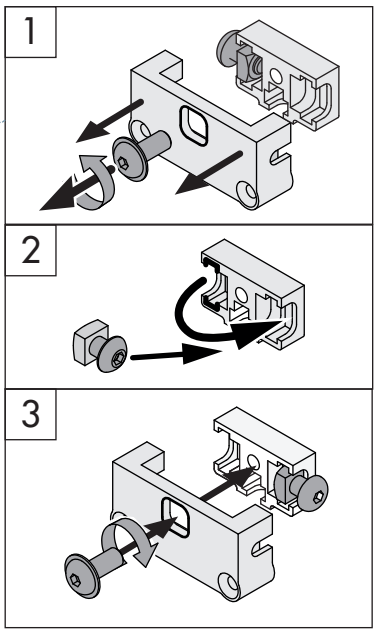
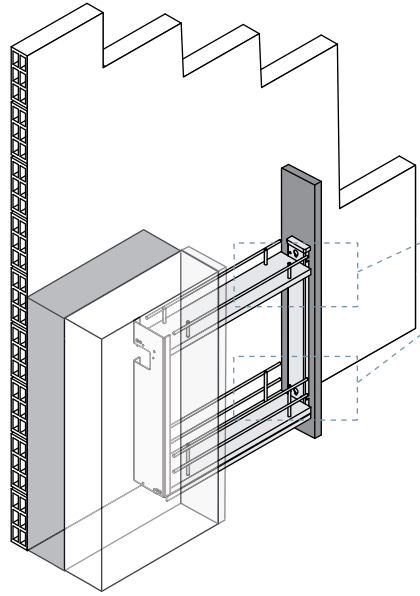
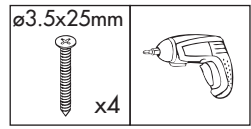
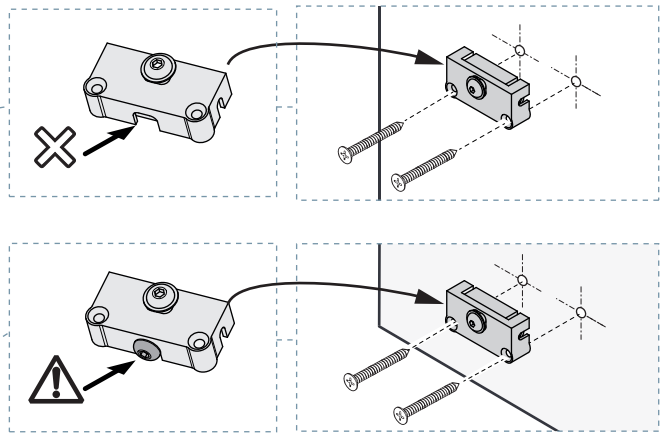
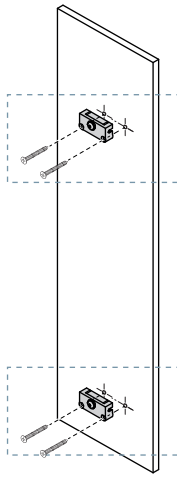


Unidades en milímetros | Units in millimeters | Unités en millimètres

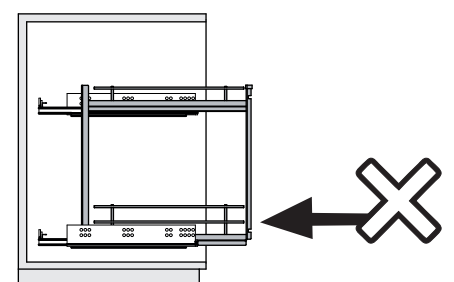
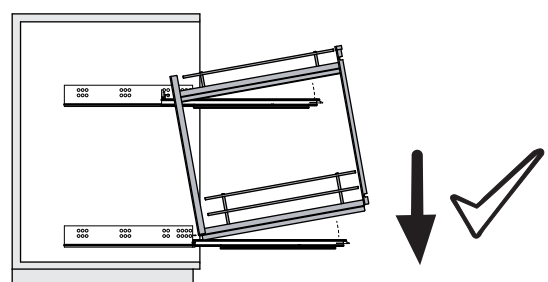
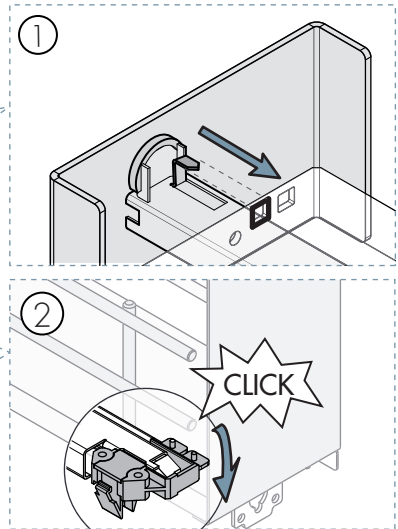
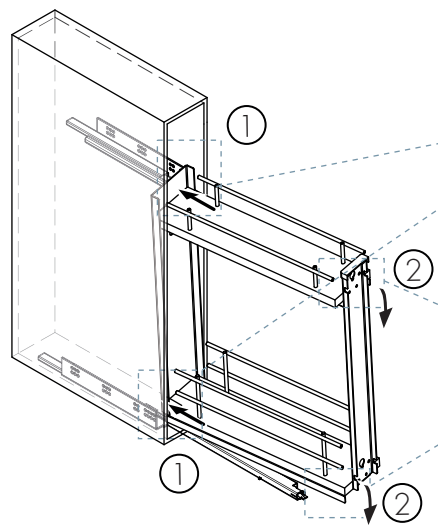
2

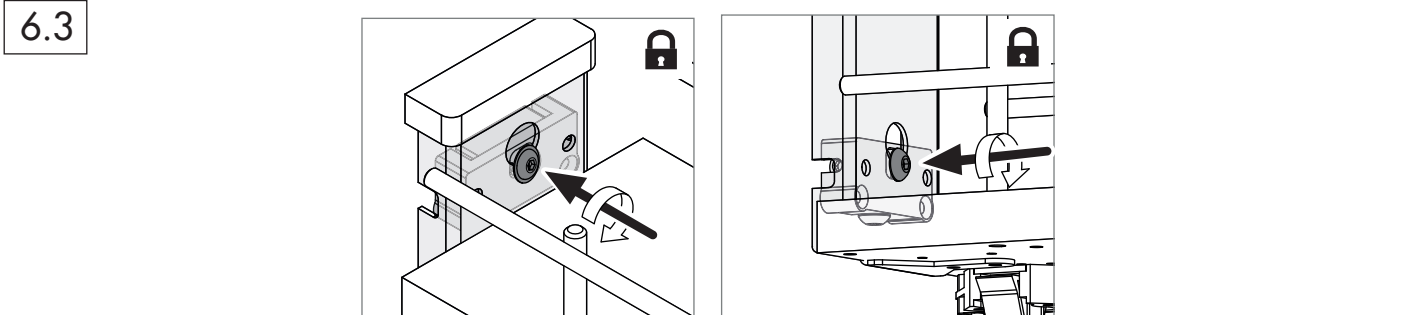
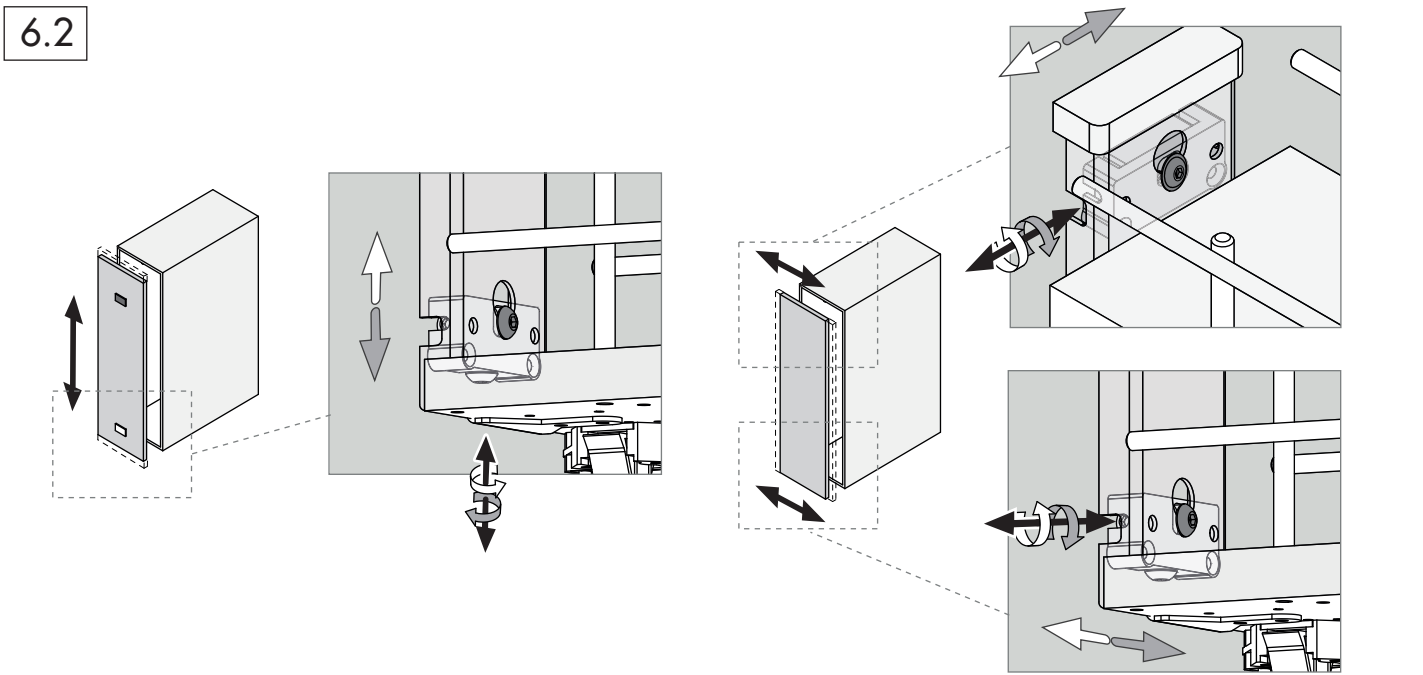
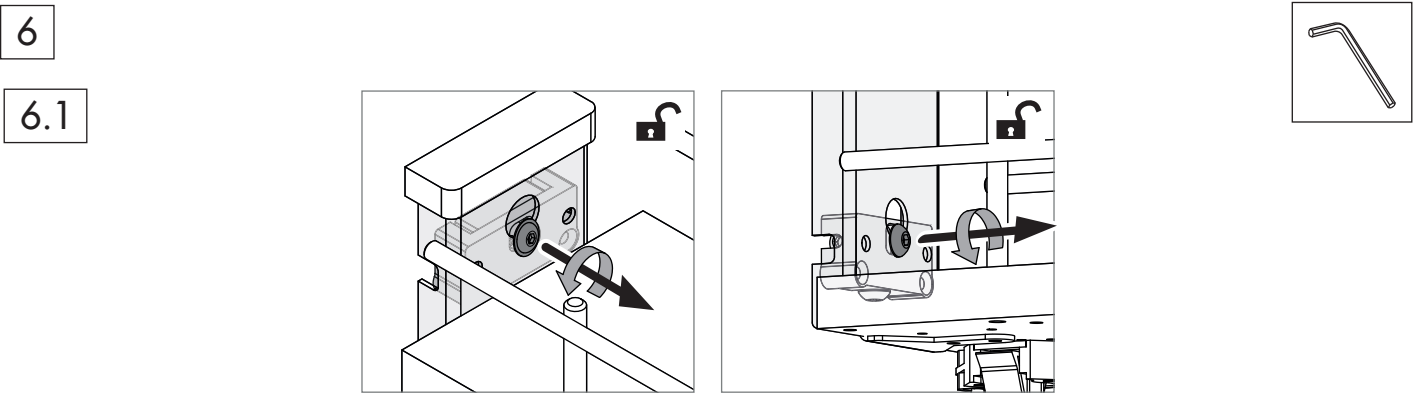
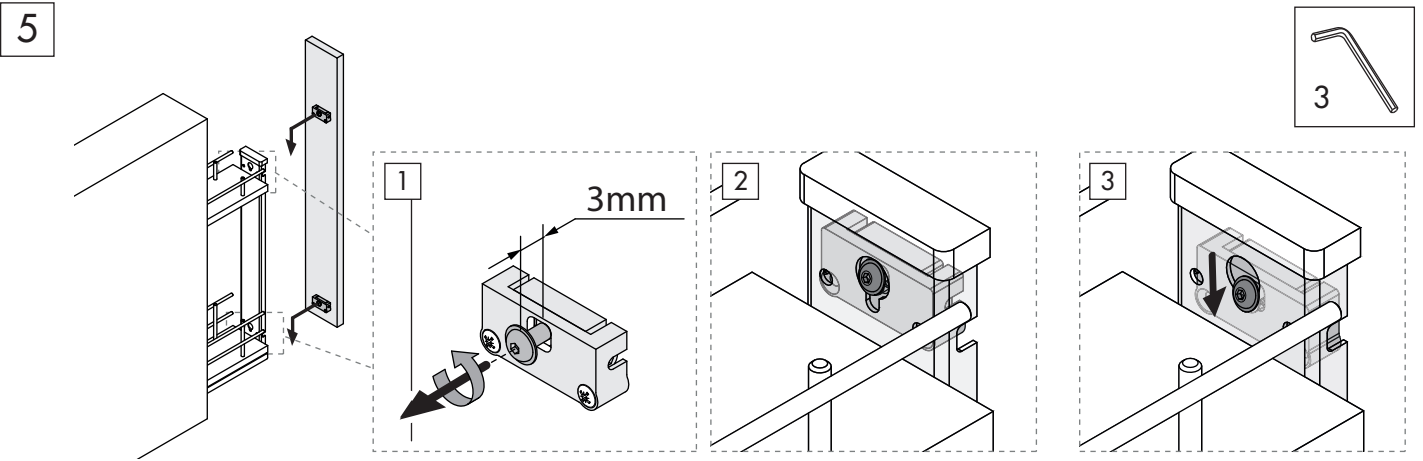


3

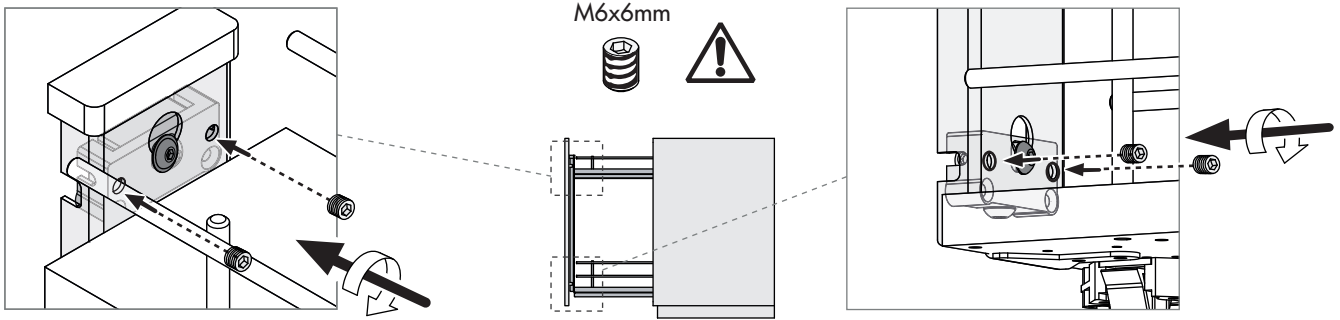
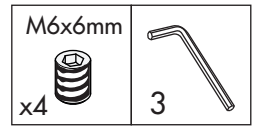


4

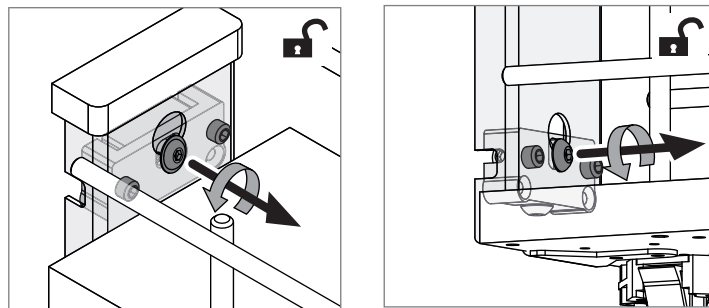




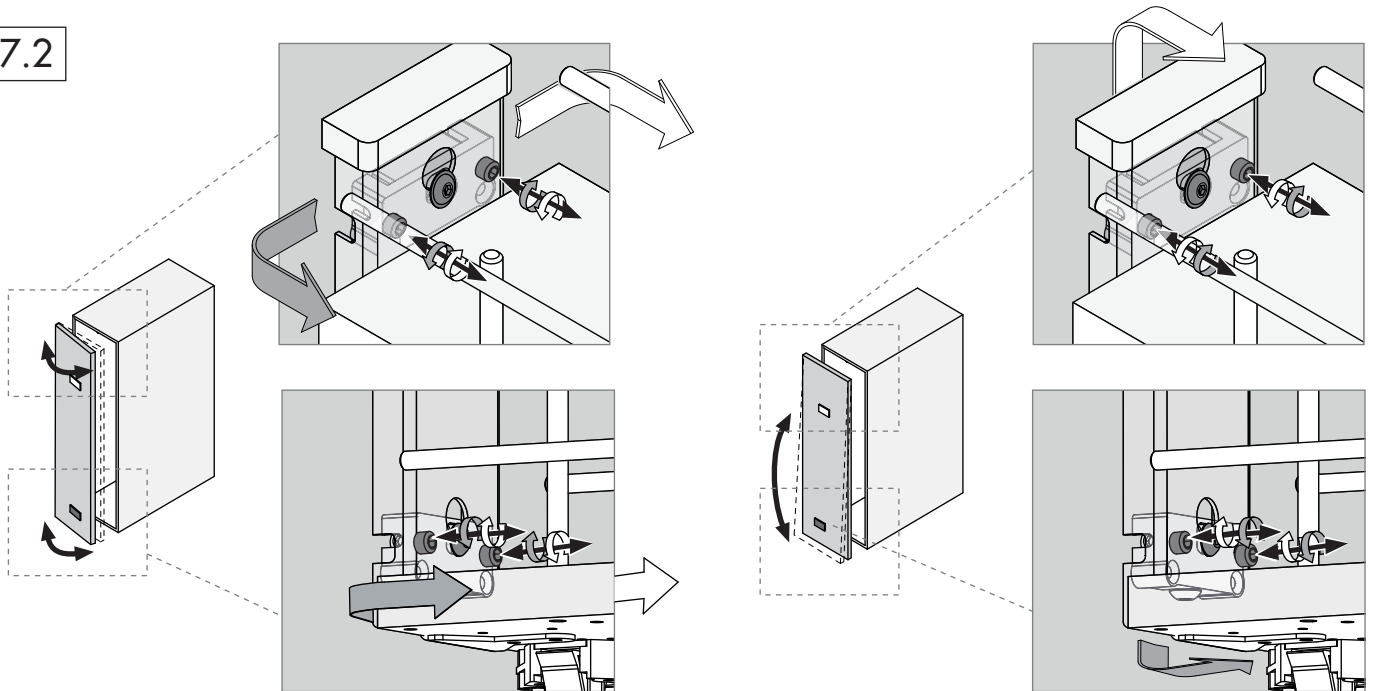
7



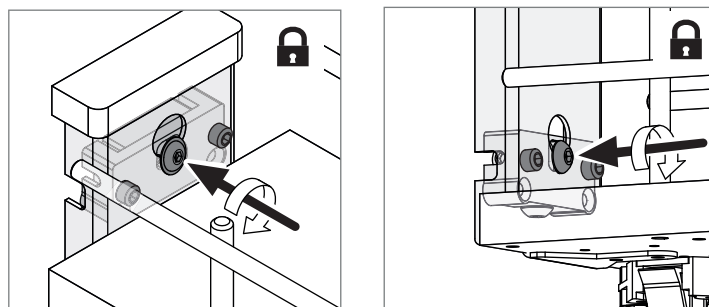
7.1



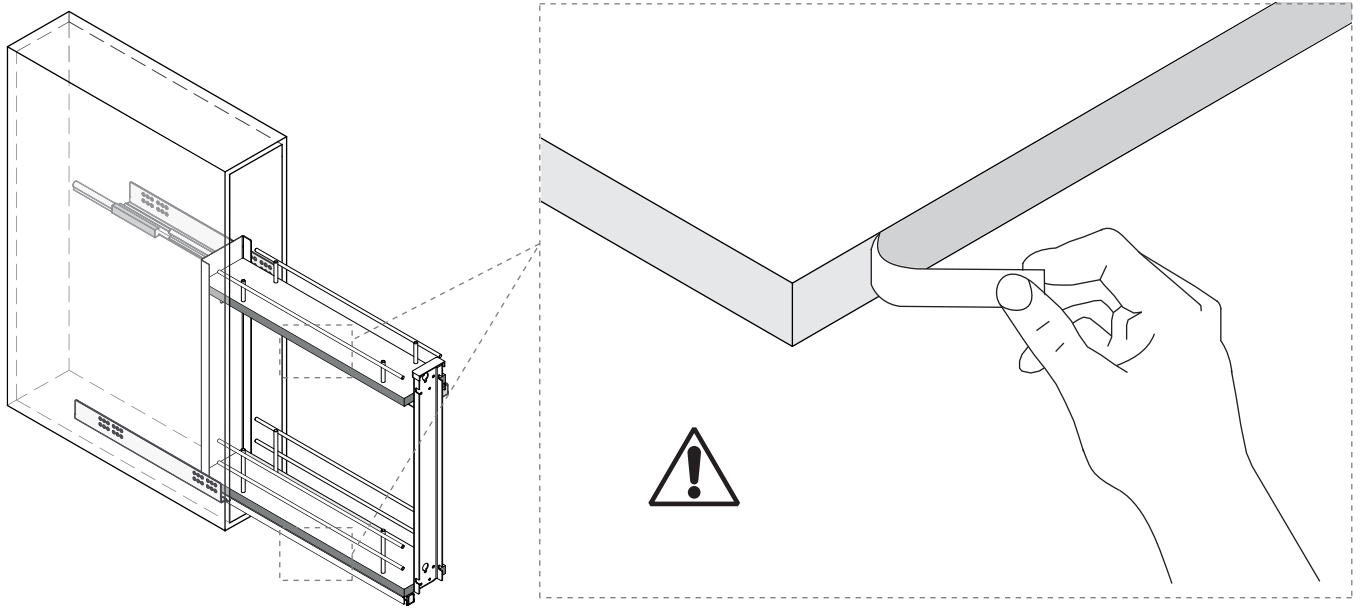
7.2



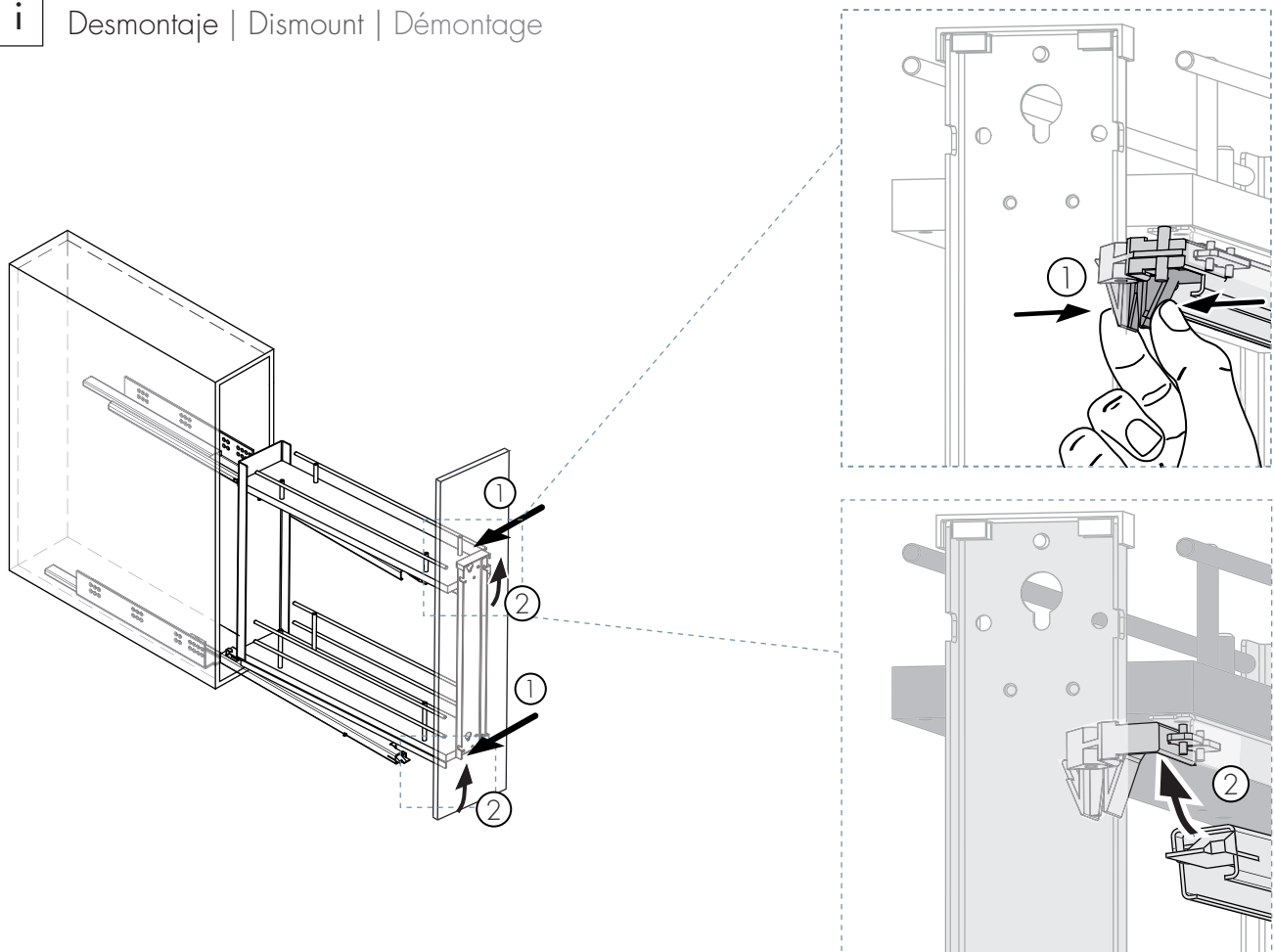
7.3

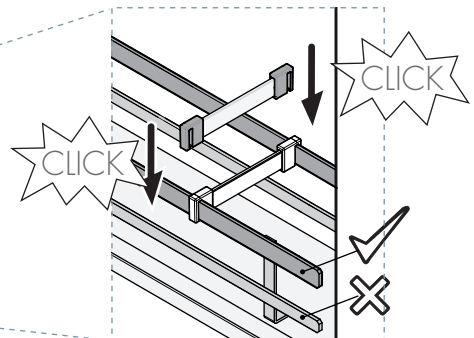
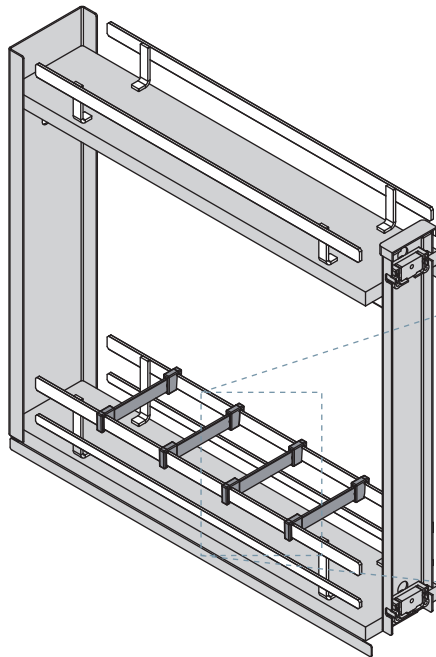
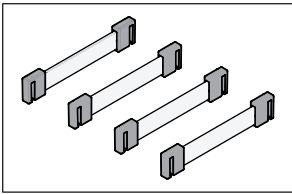
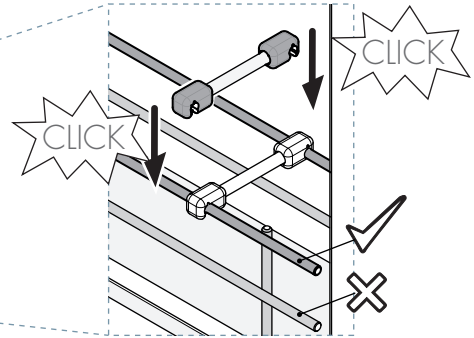
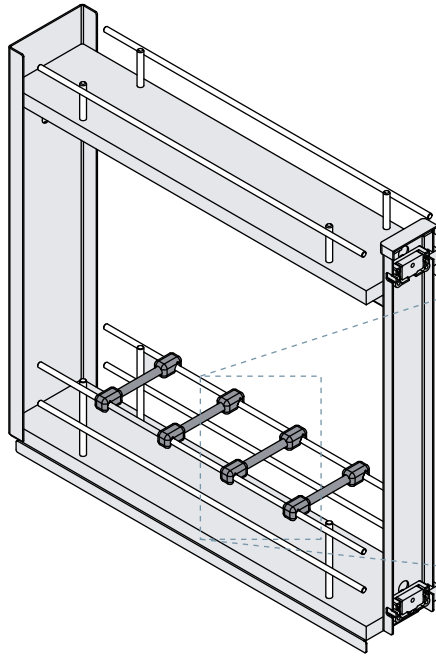
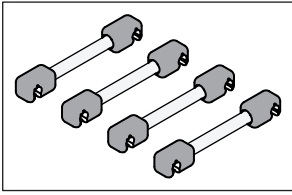


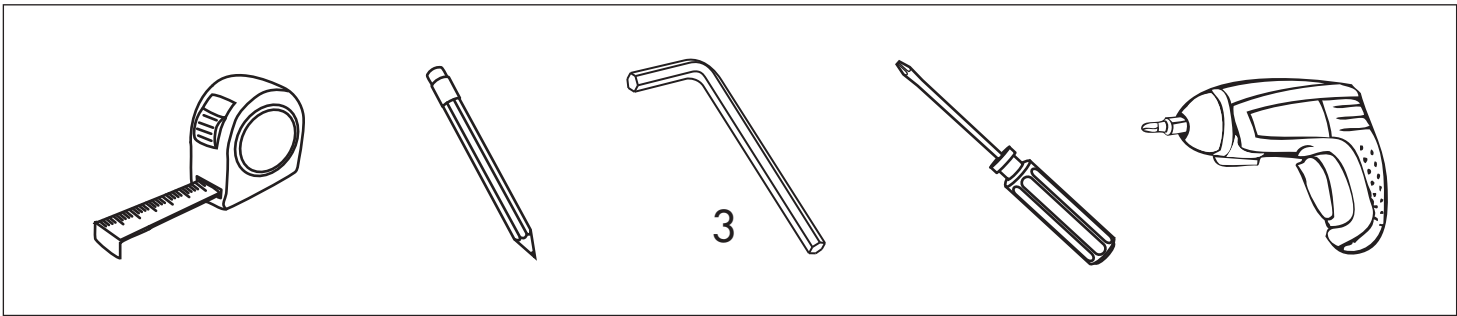
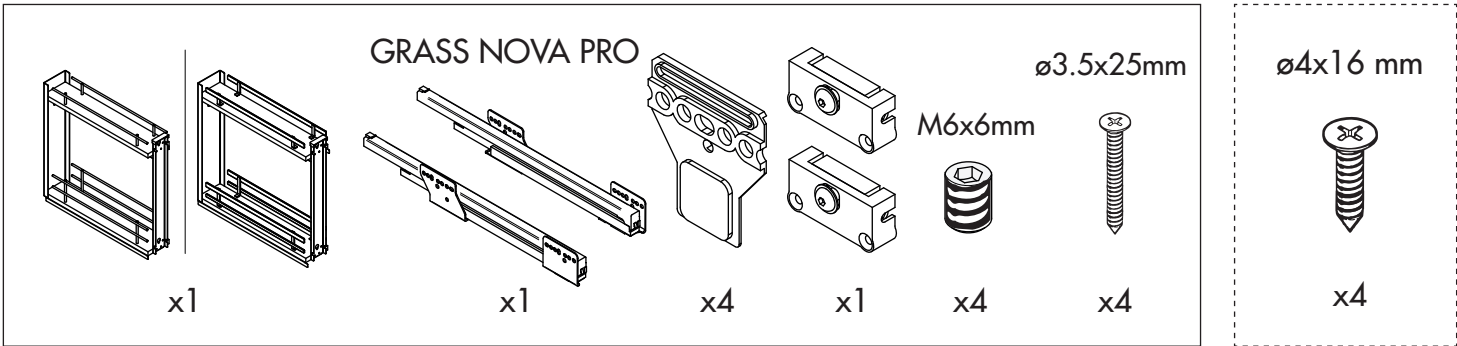
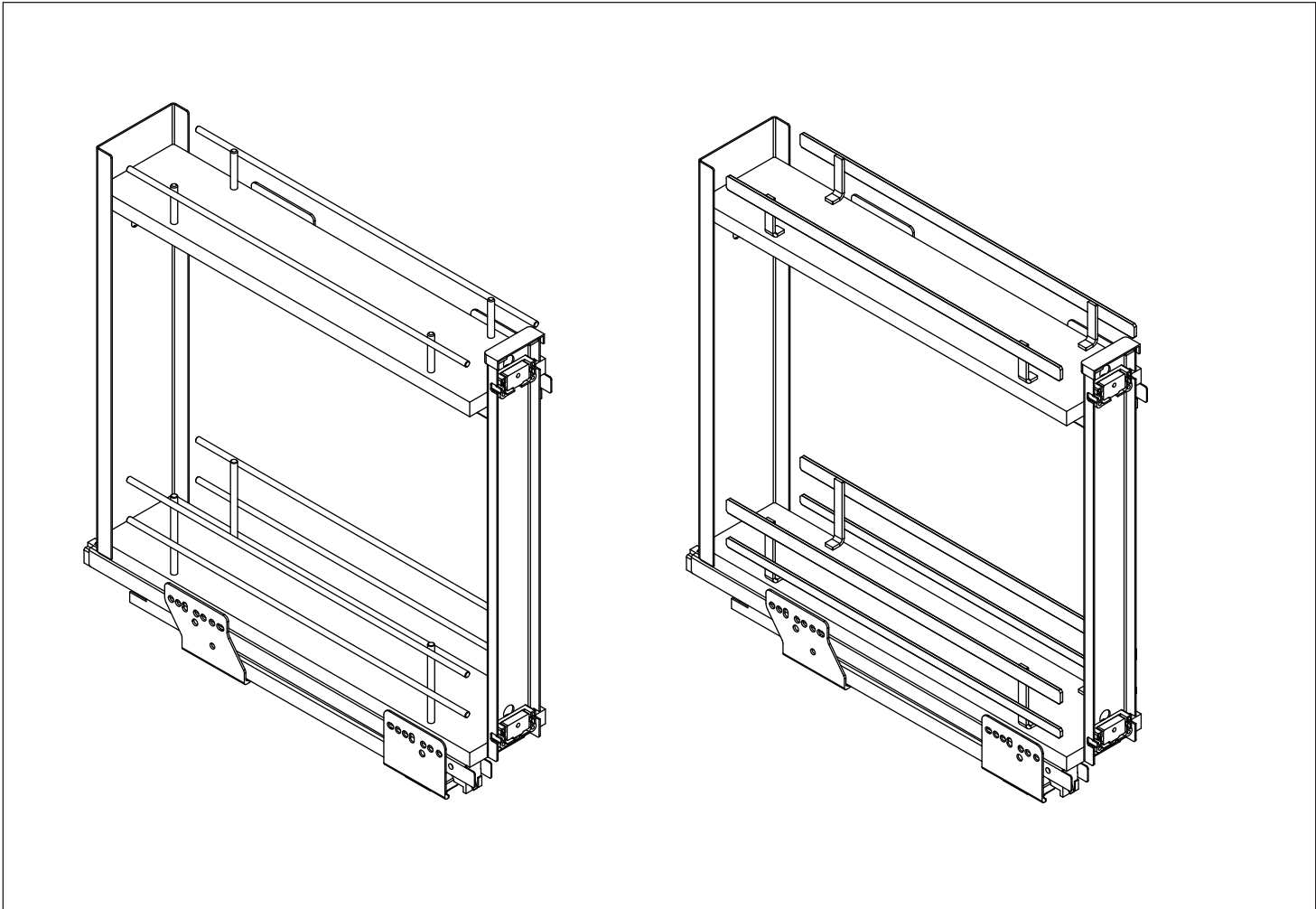
8

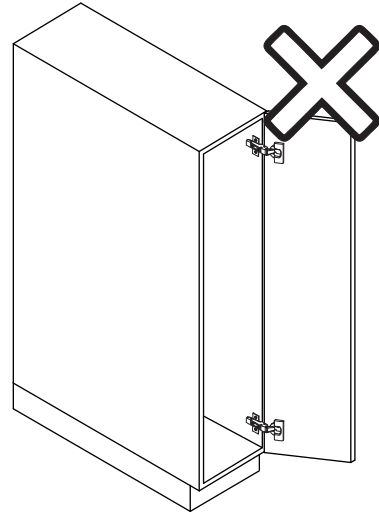
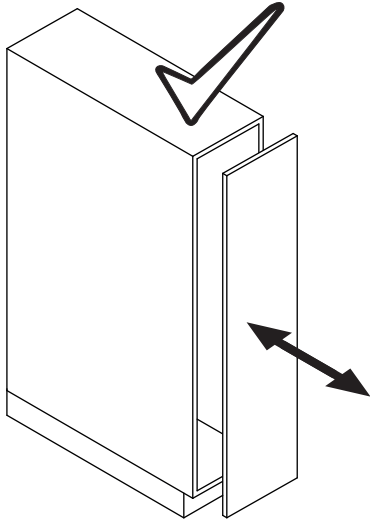


i Desmontaje | Dismount | Démontage

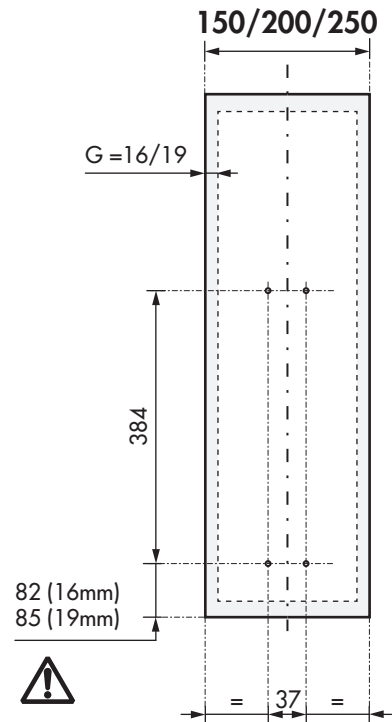
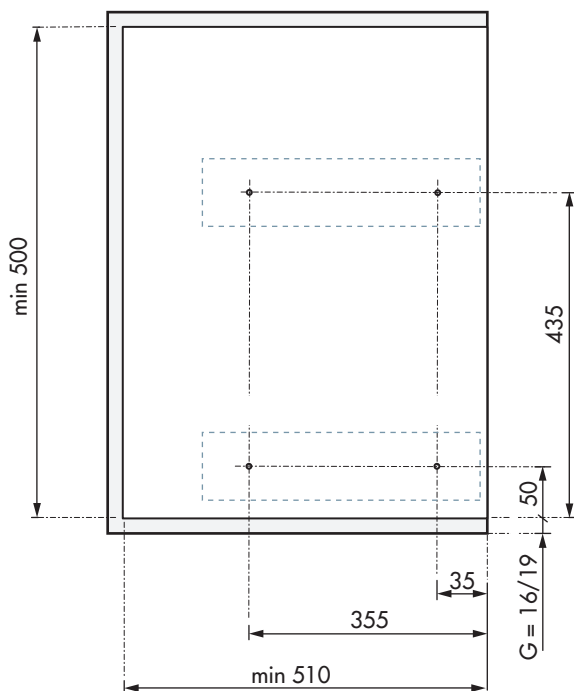
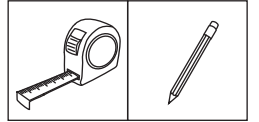
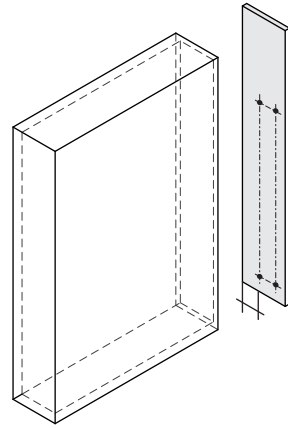
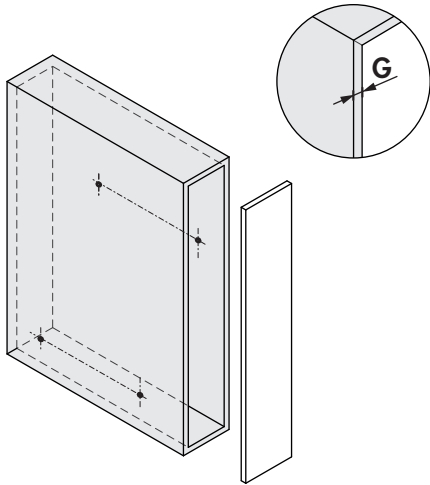






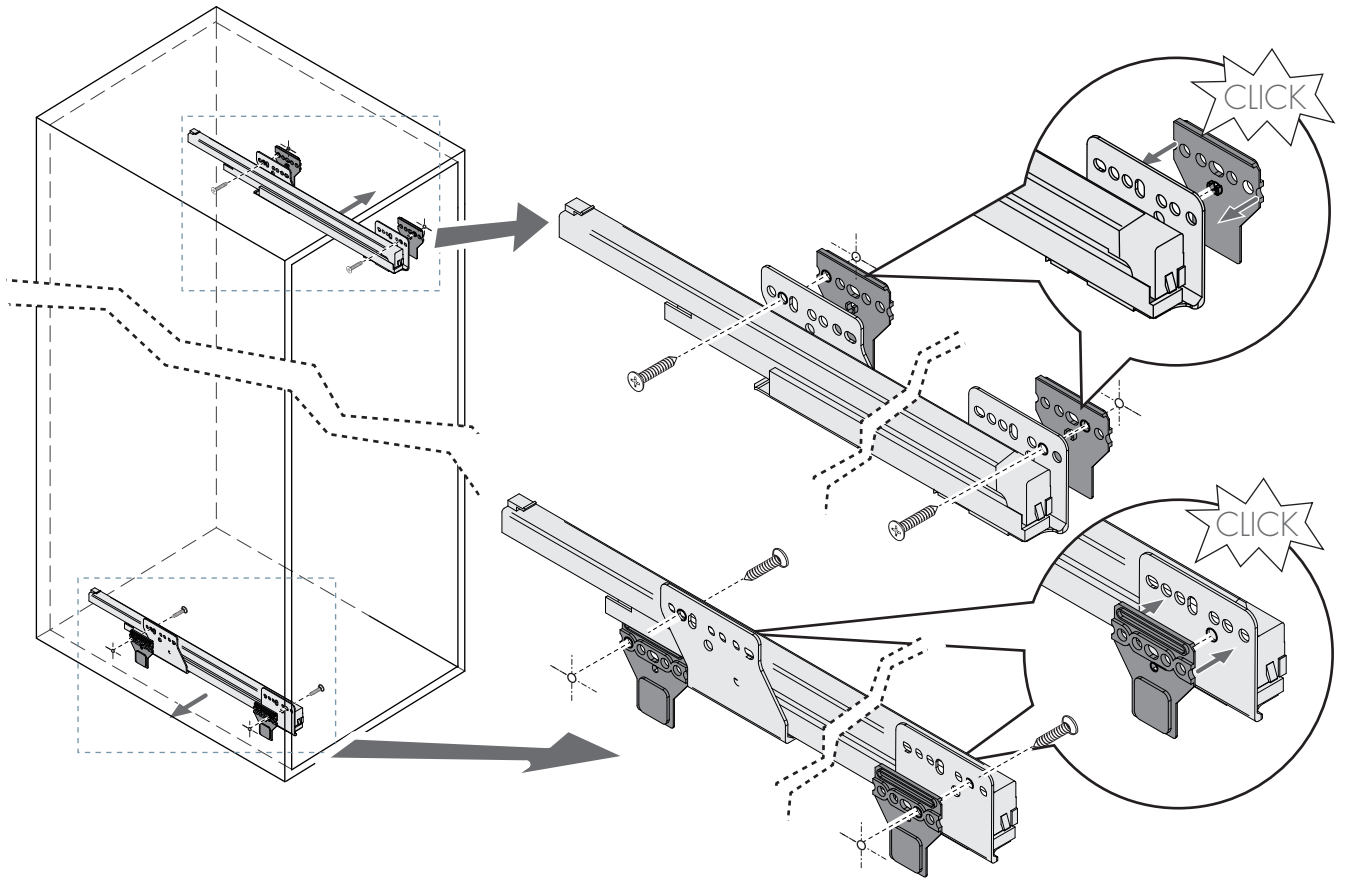
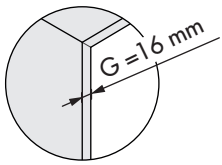
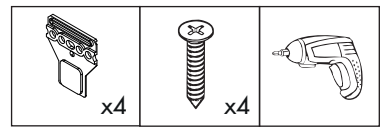


1

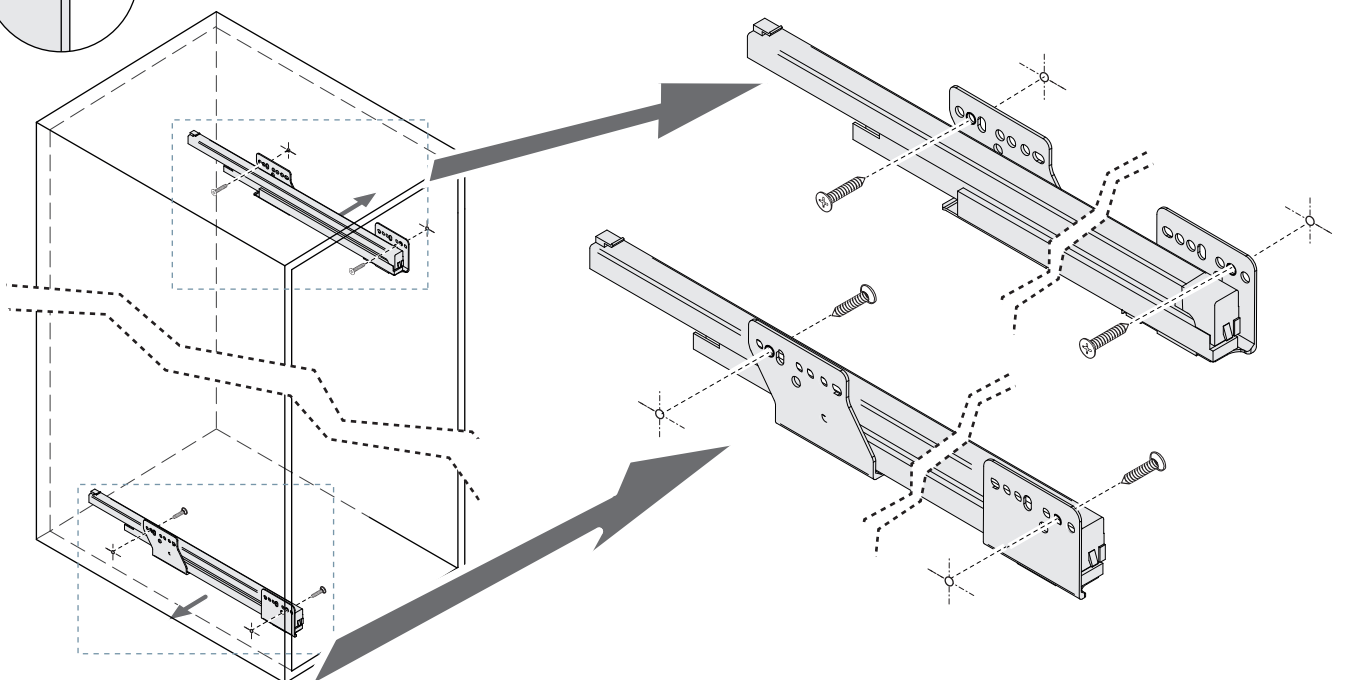
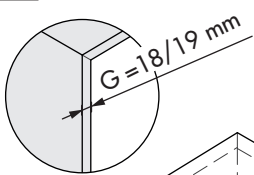
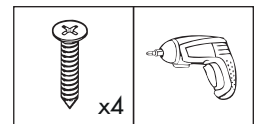


Unidades en milímetros | Units in millimeters | Unités en millimètres

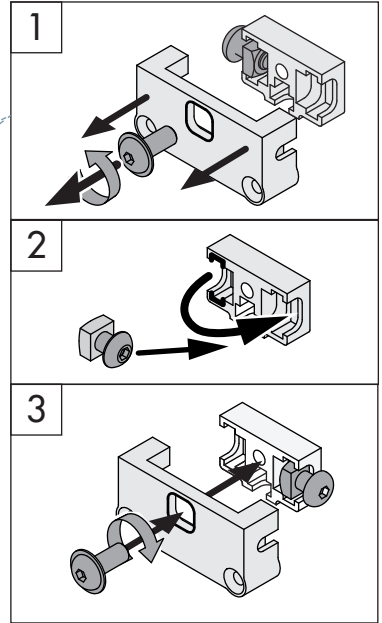
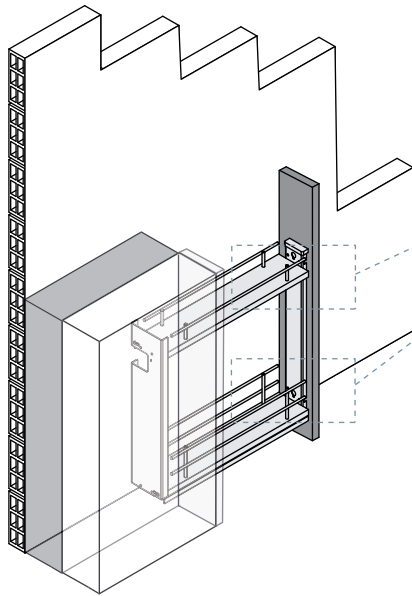
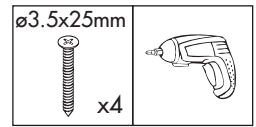
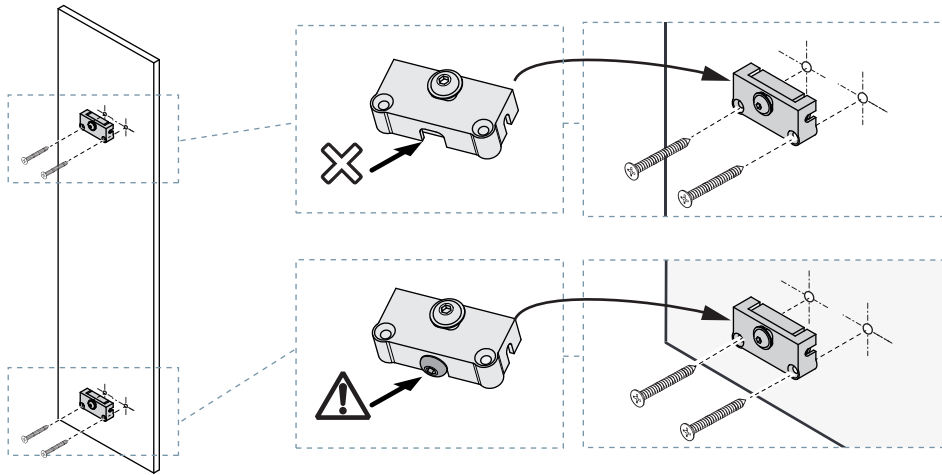
2.1



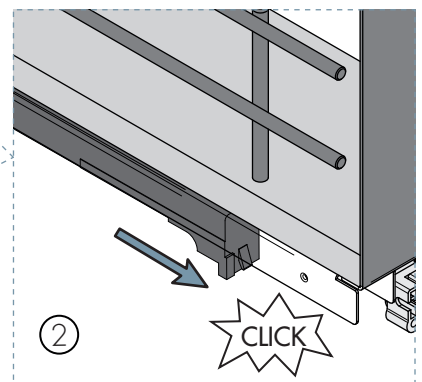
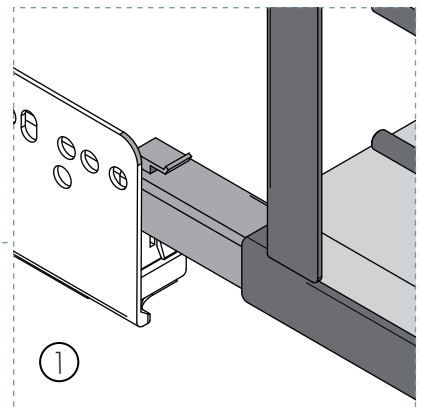
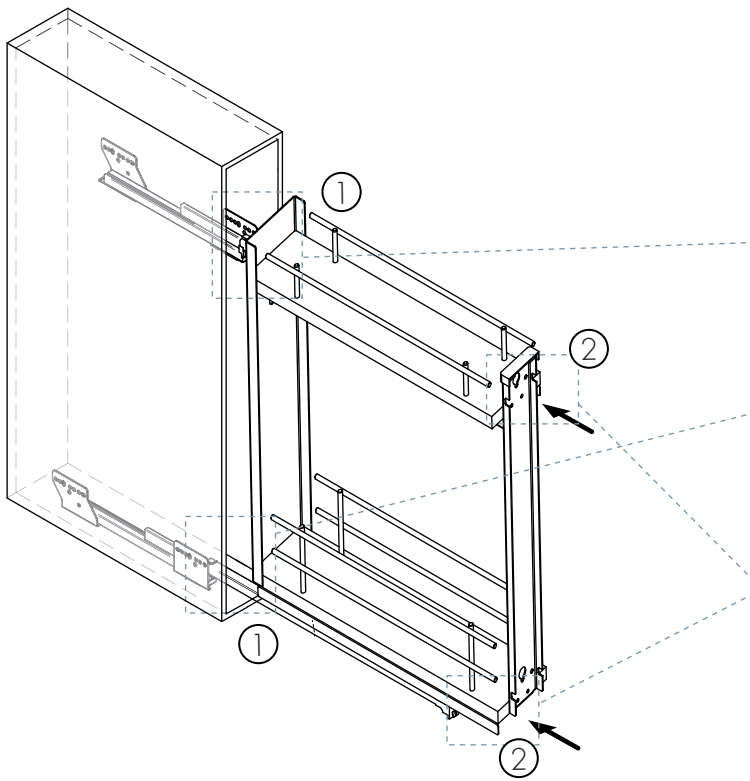
2.2



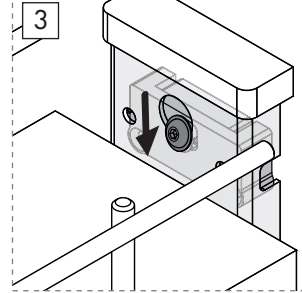
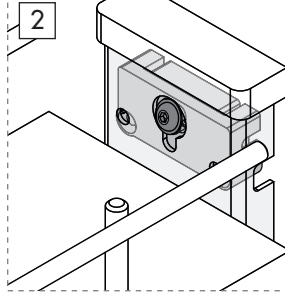
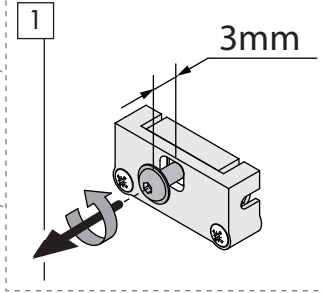
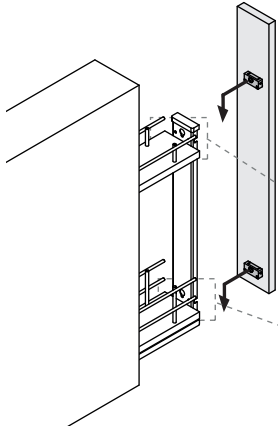
3



4

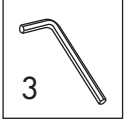
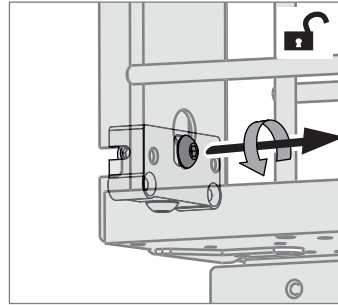
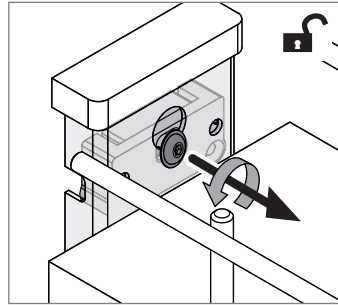


5

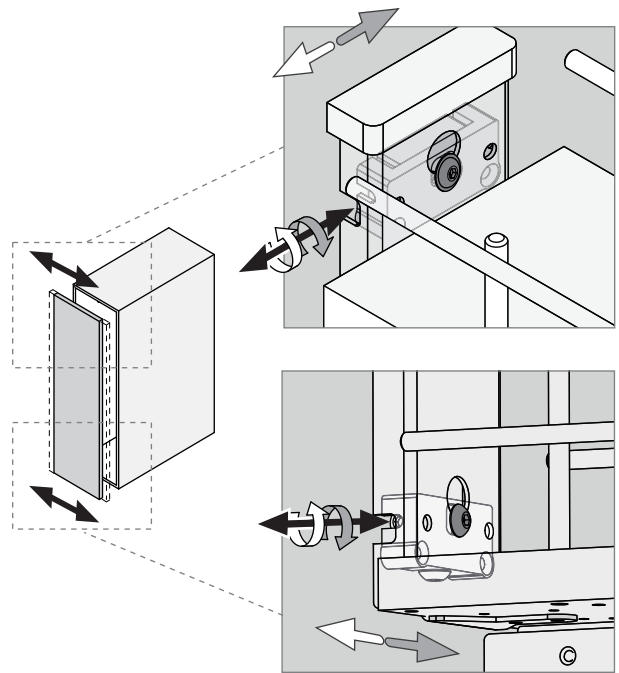
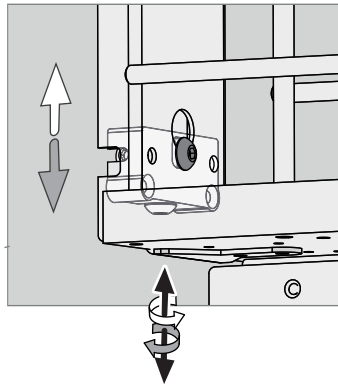
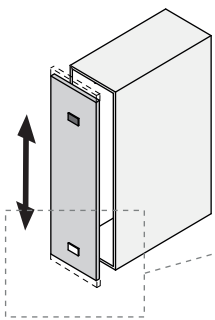


6

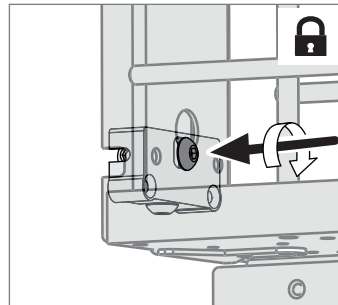
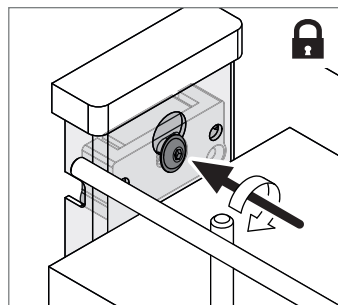
6.1





6.2

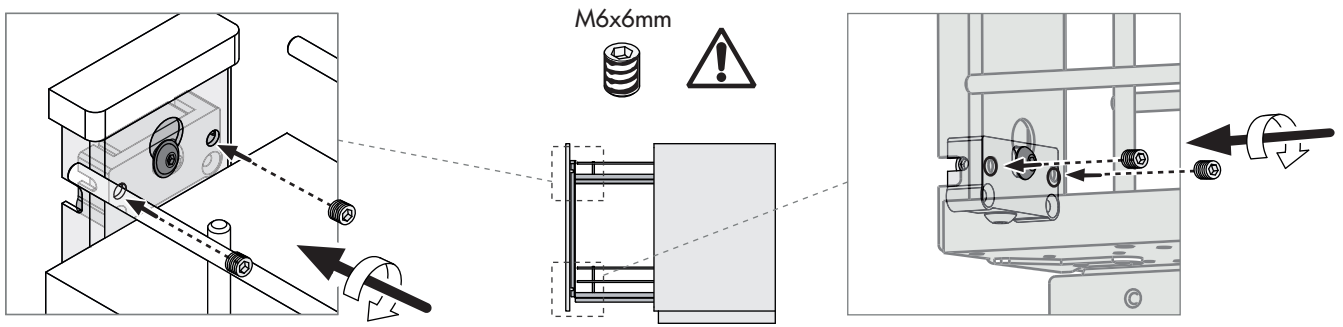


6.3

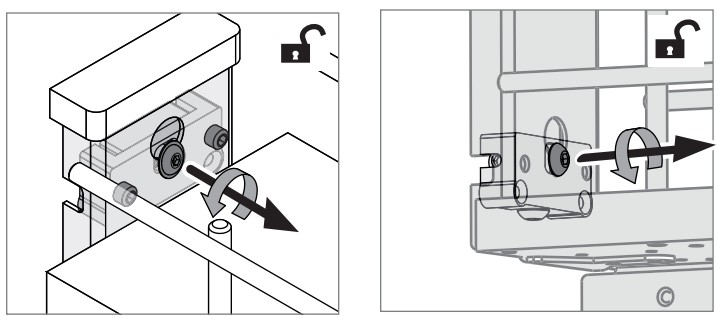


7

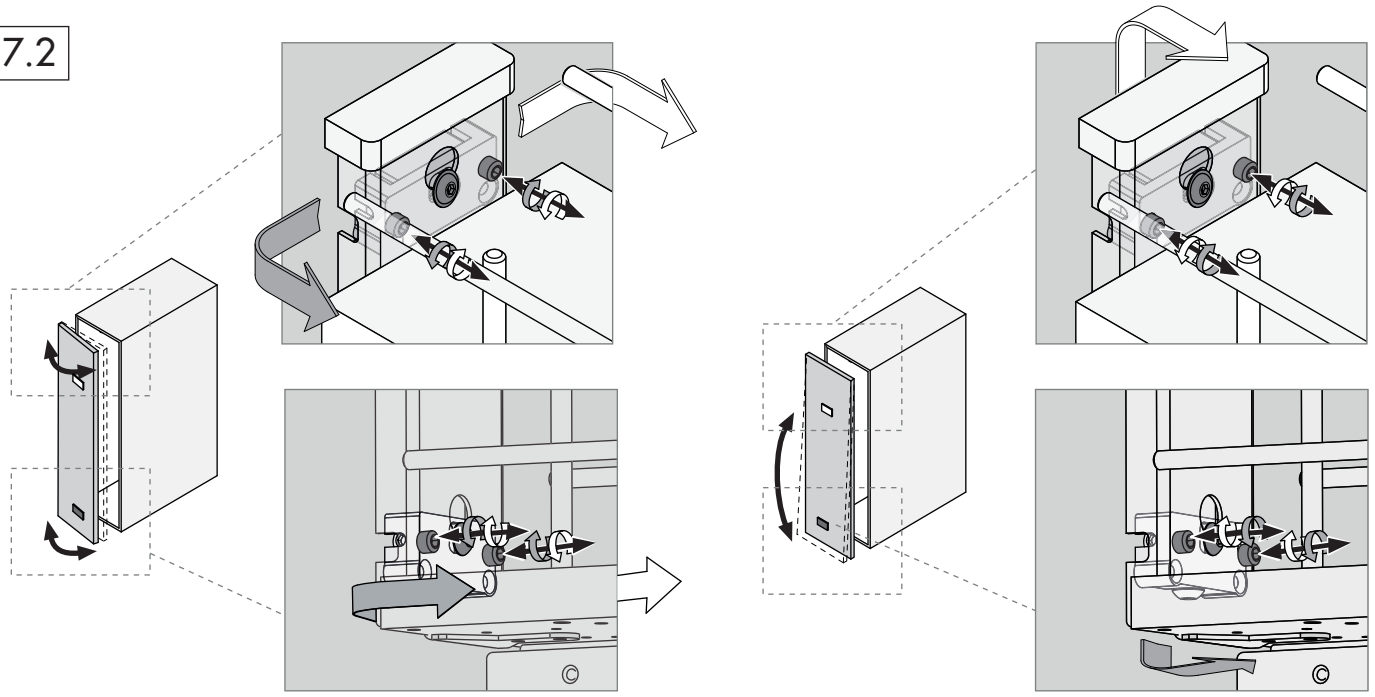
M6x6mm	
x4 	3



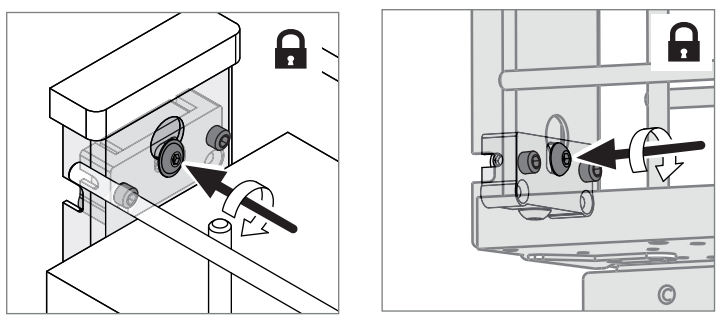
7.1



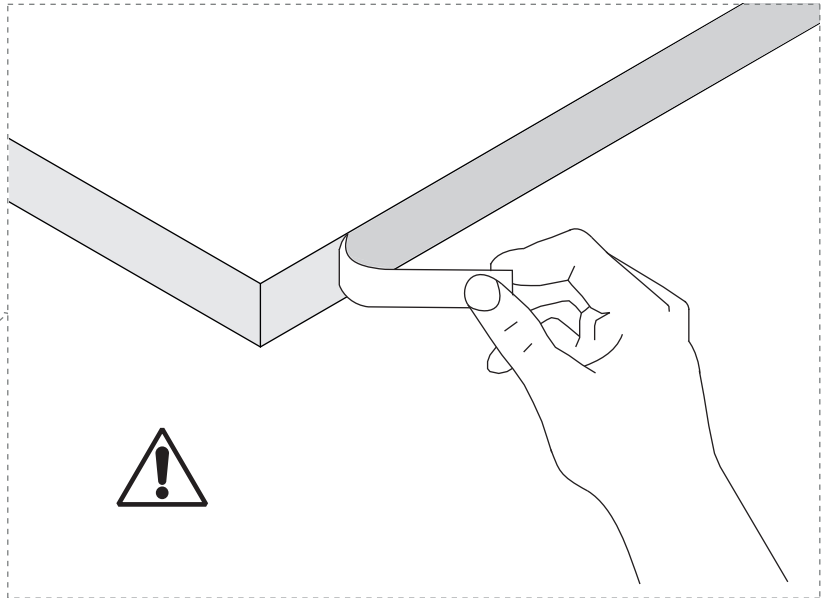
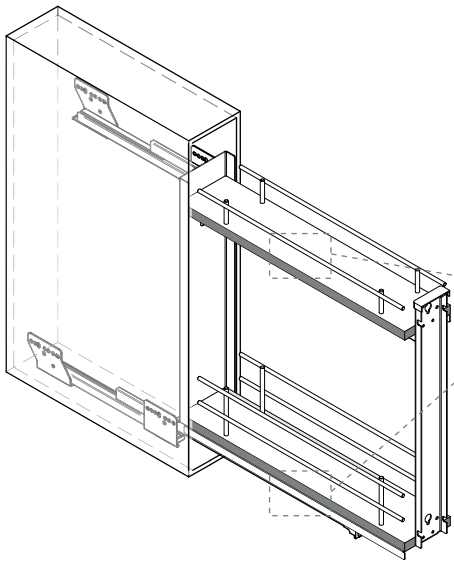
7.2



7.3



8



i Desmontaje | Dismount | Démontage

