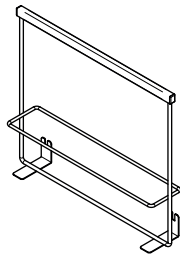


x1



x1

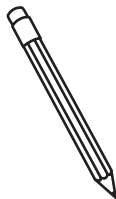
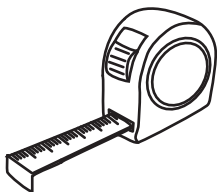


x4

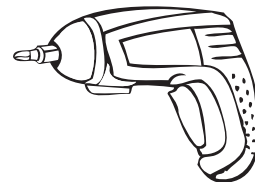
ø4x16mm

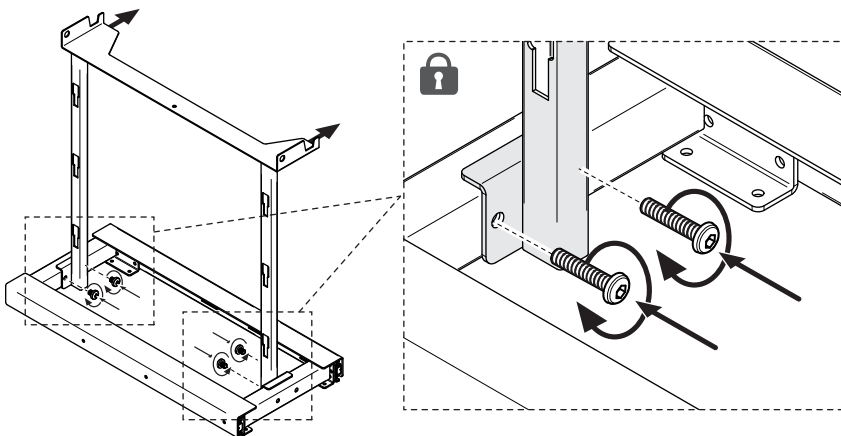
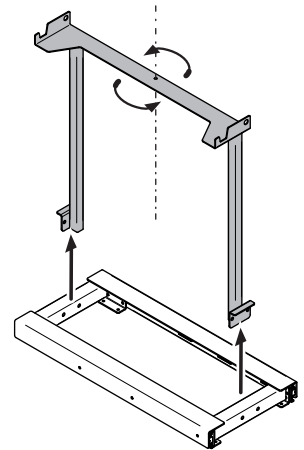
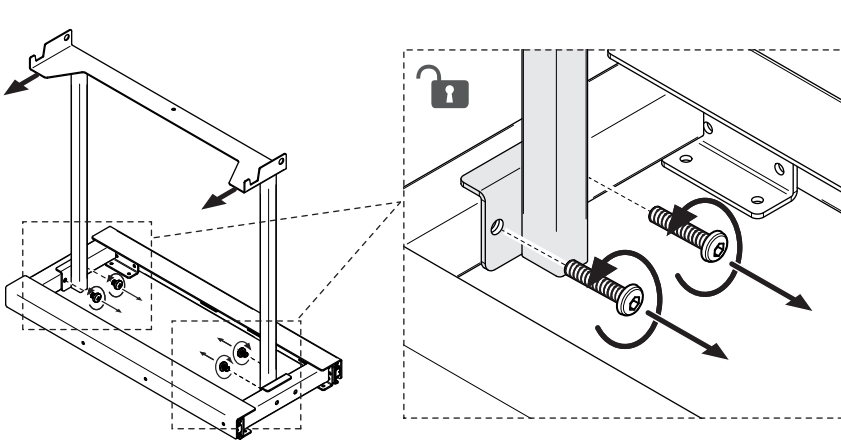
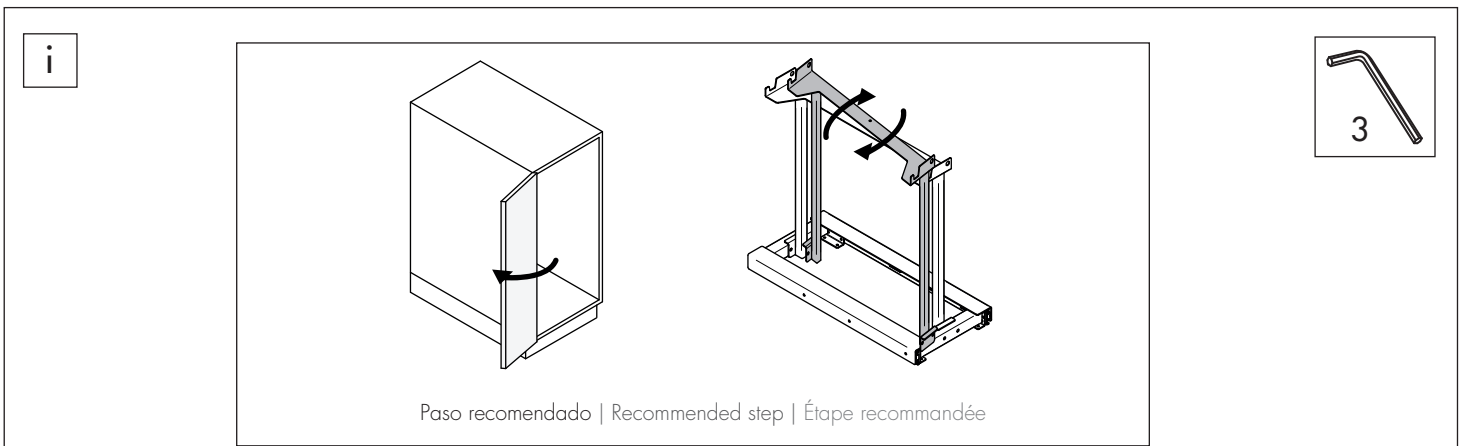
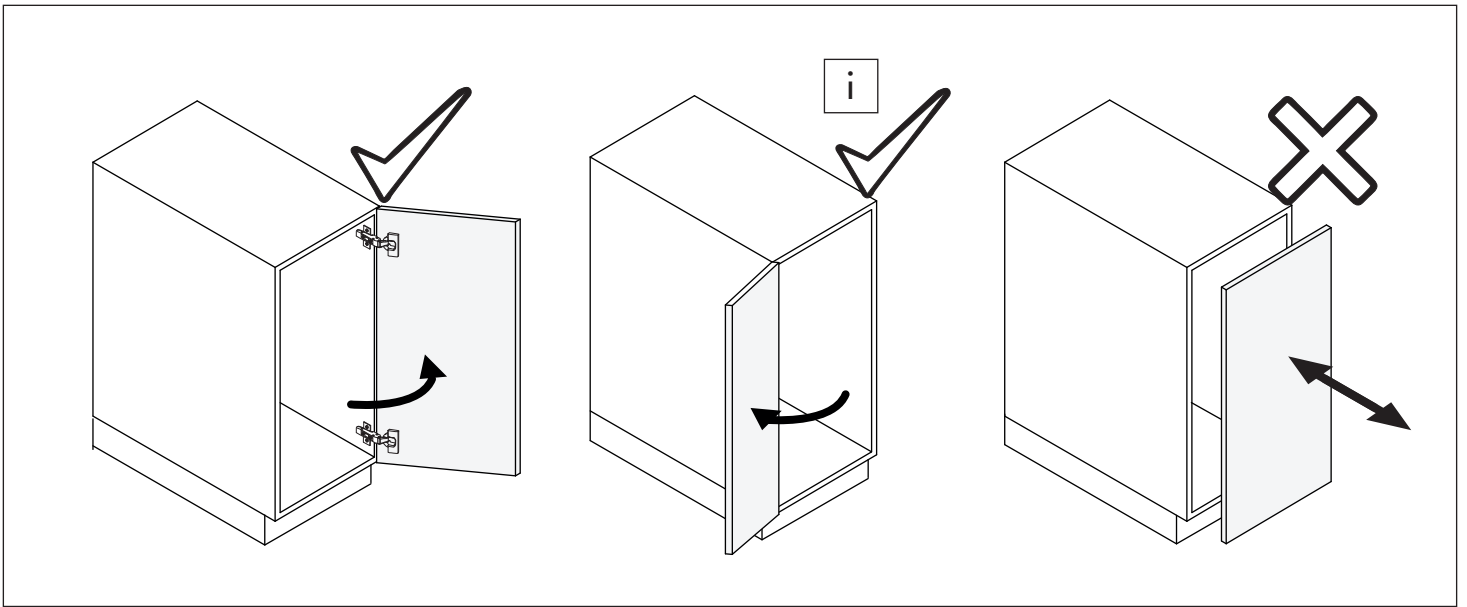


x4

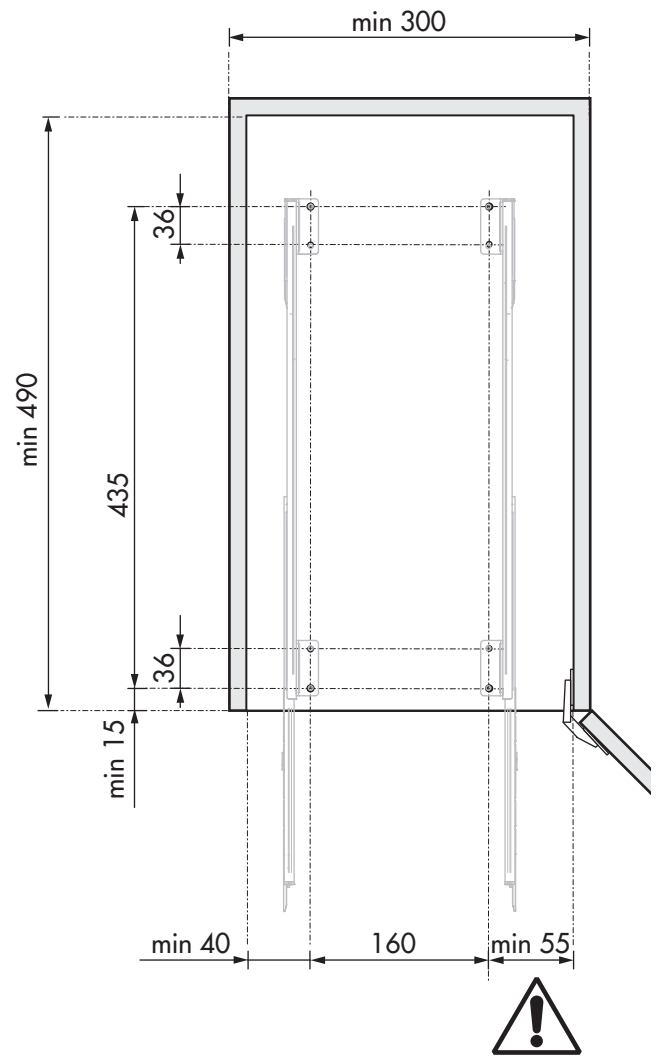
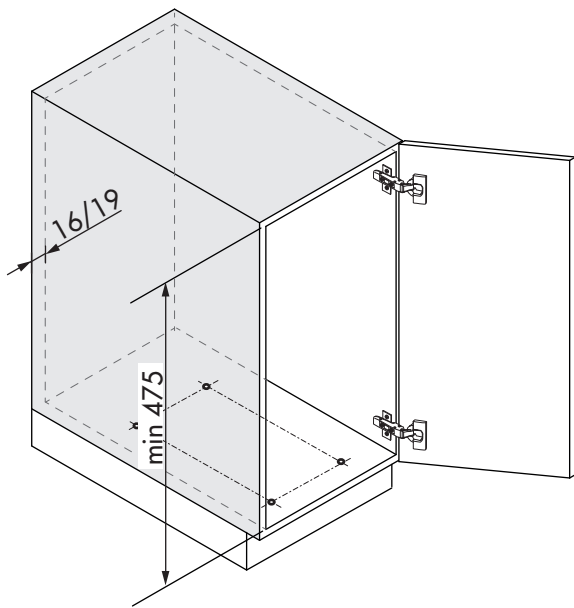
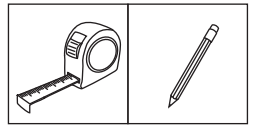


3



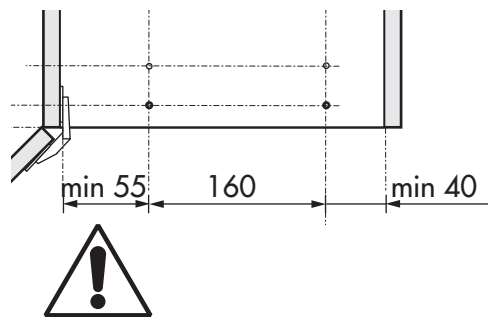
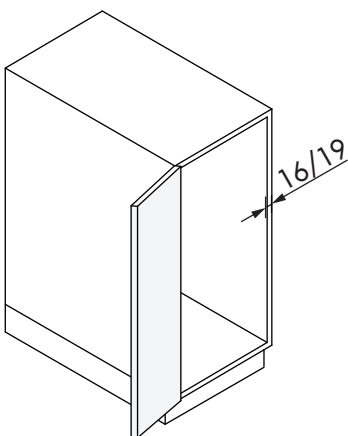


1



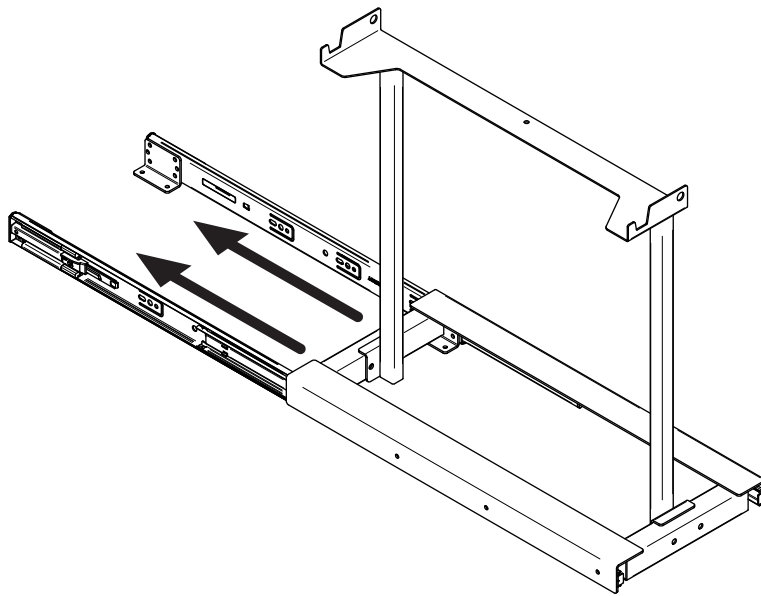
Unidades en milímetros | Units in millimeters | Unités en millimètres

i

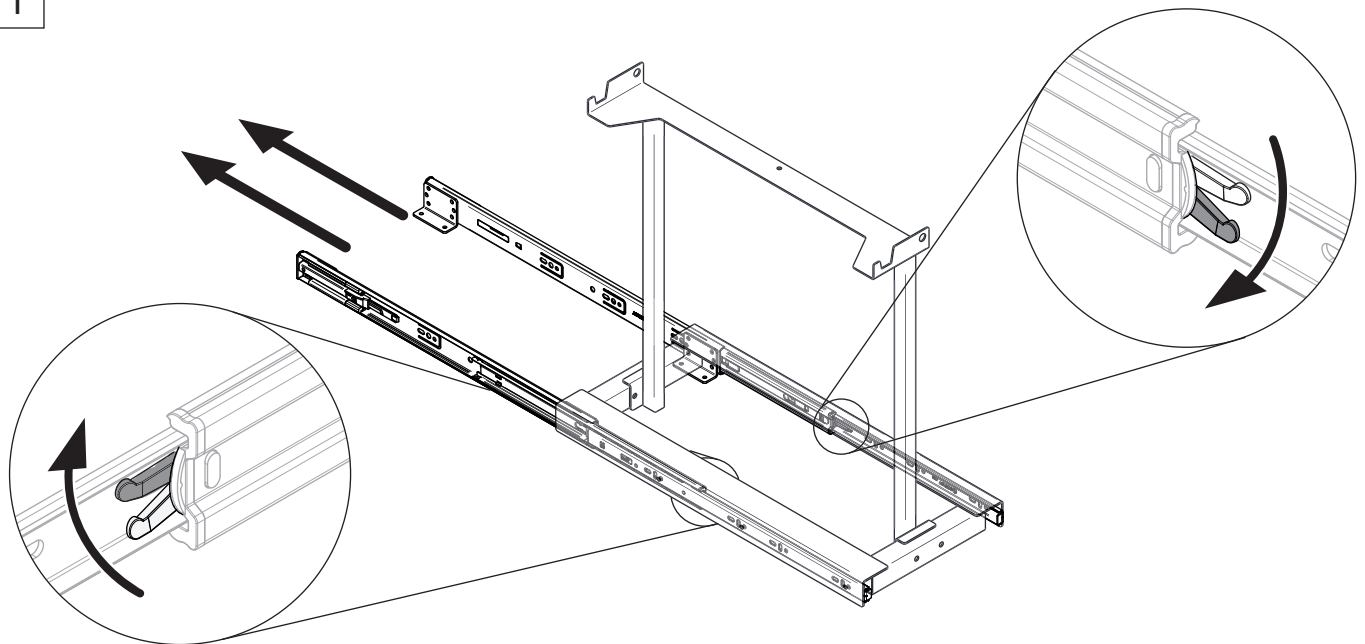


Unidades en milímetros | Units in millimeters | Unités en millimètres

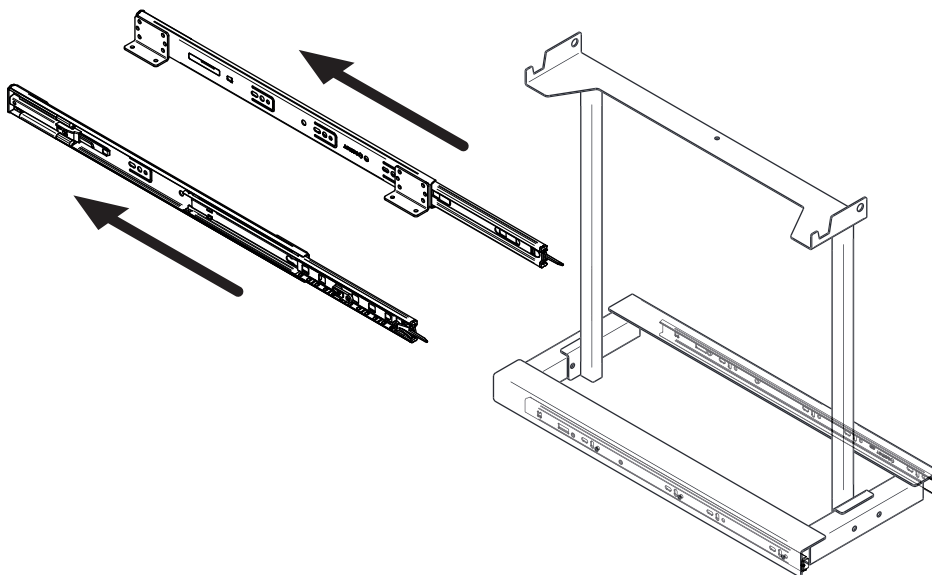
1



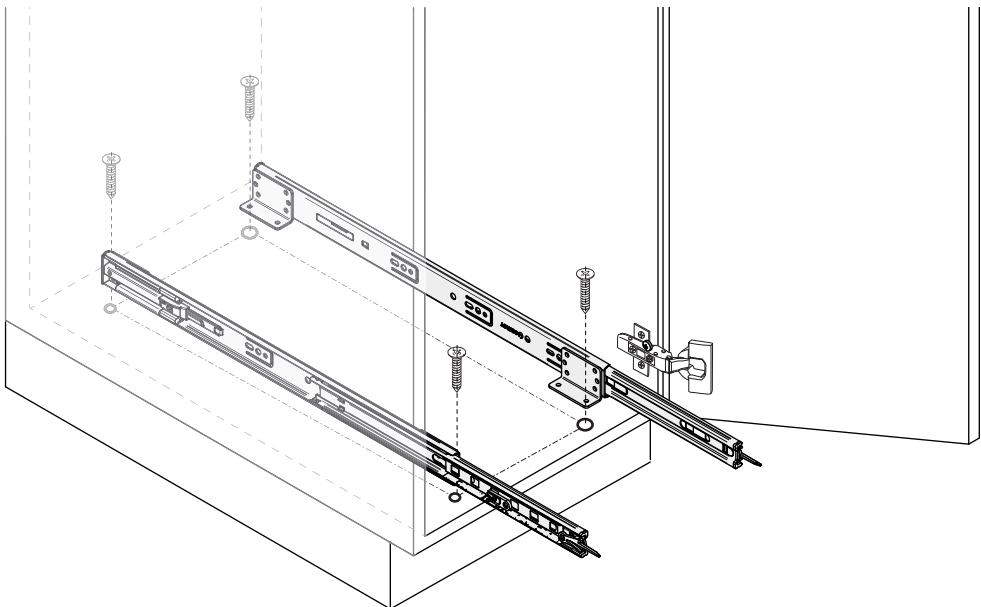
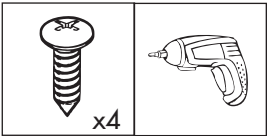
1



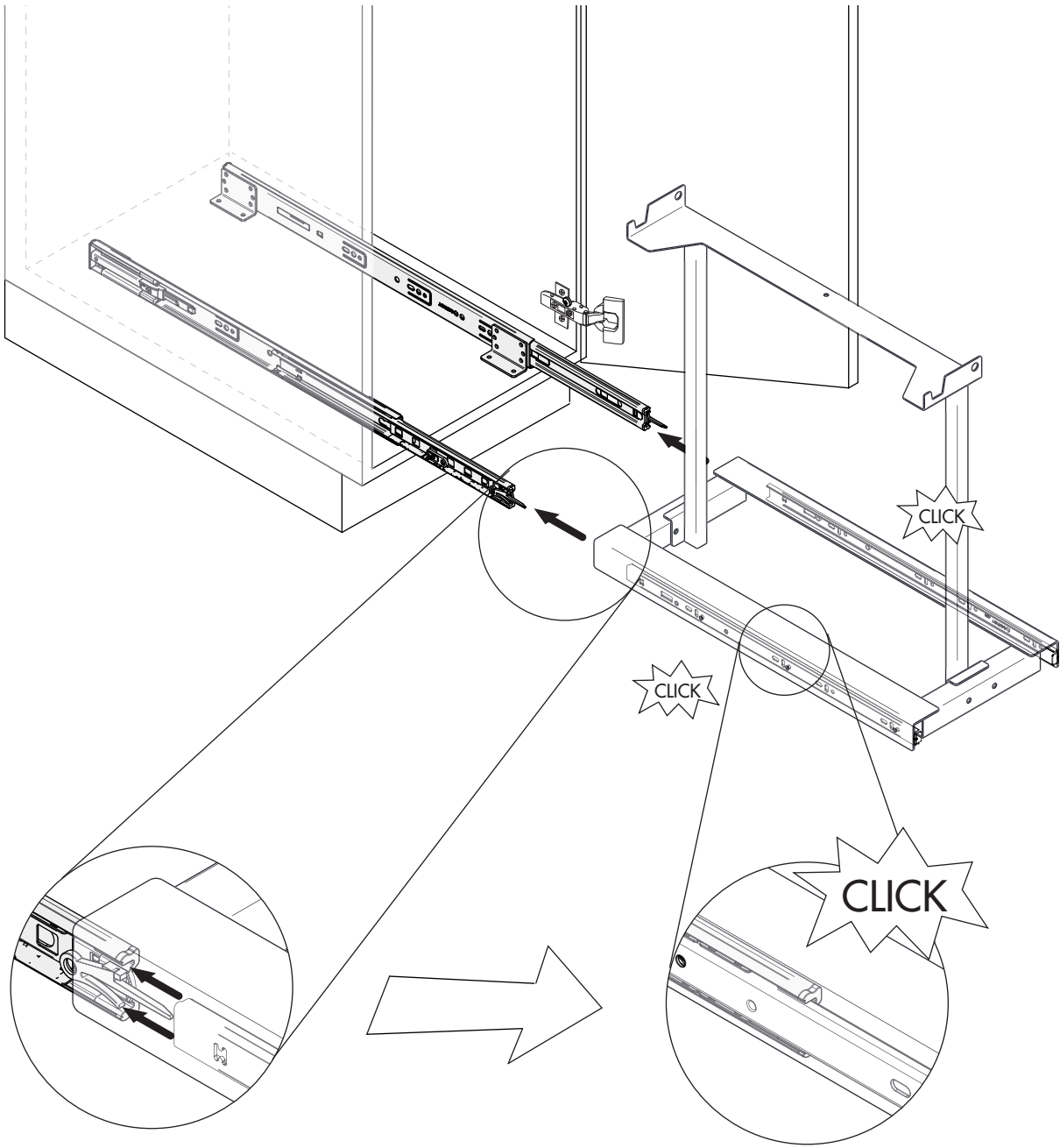
1



3



3



5

