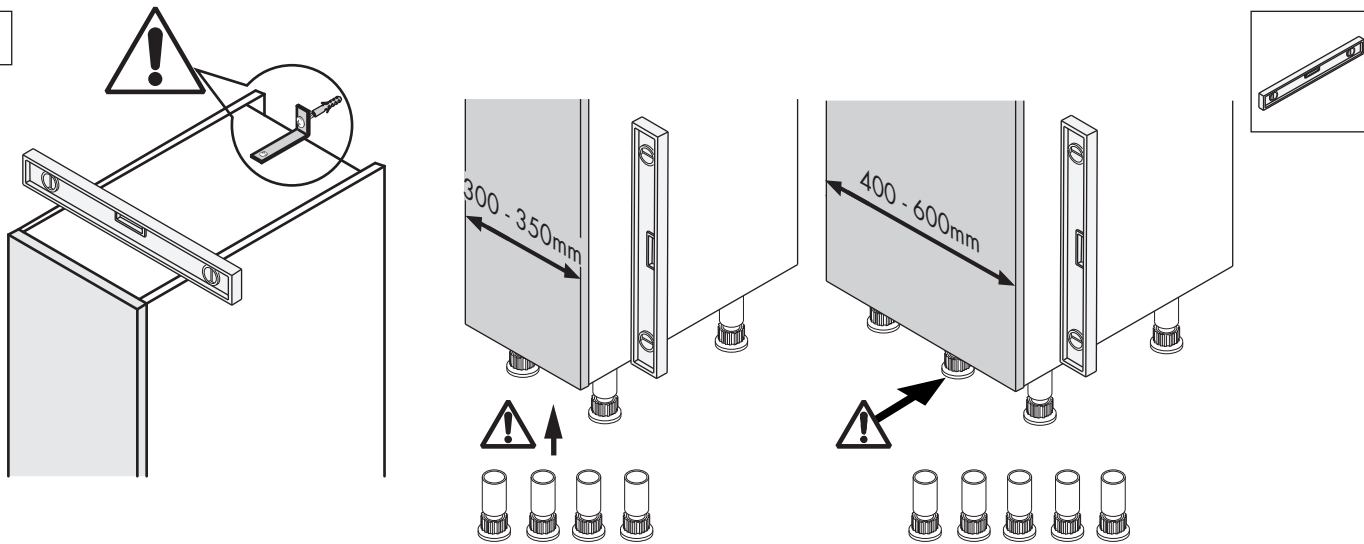
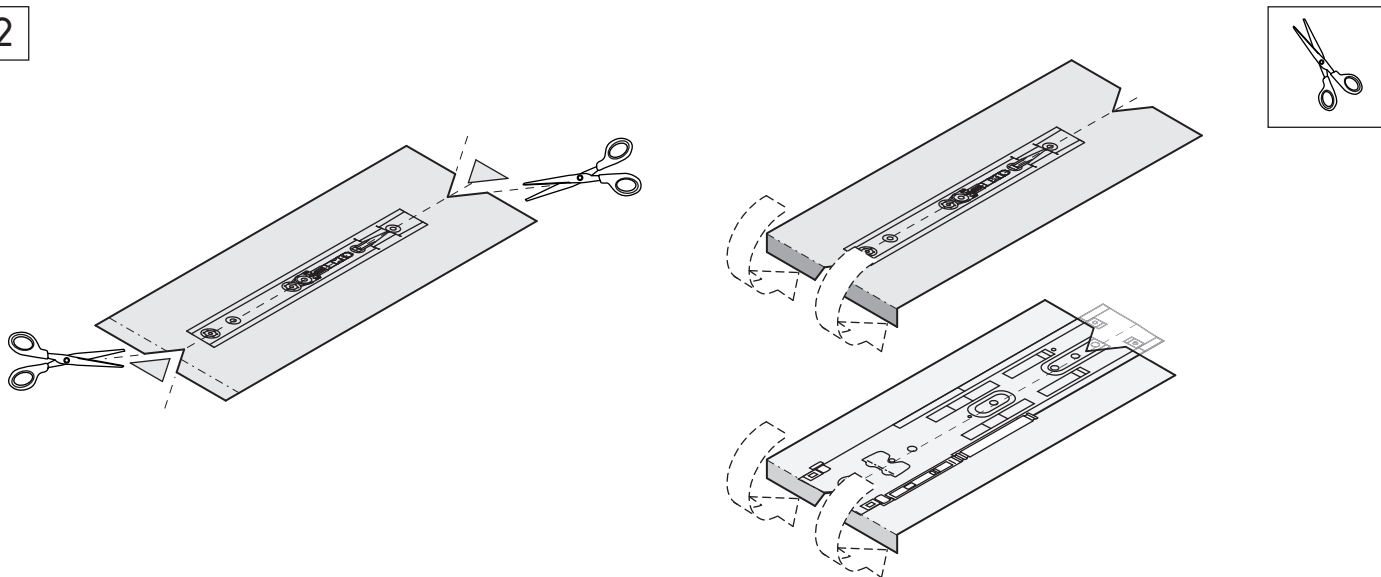


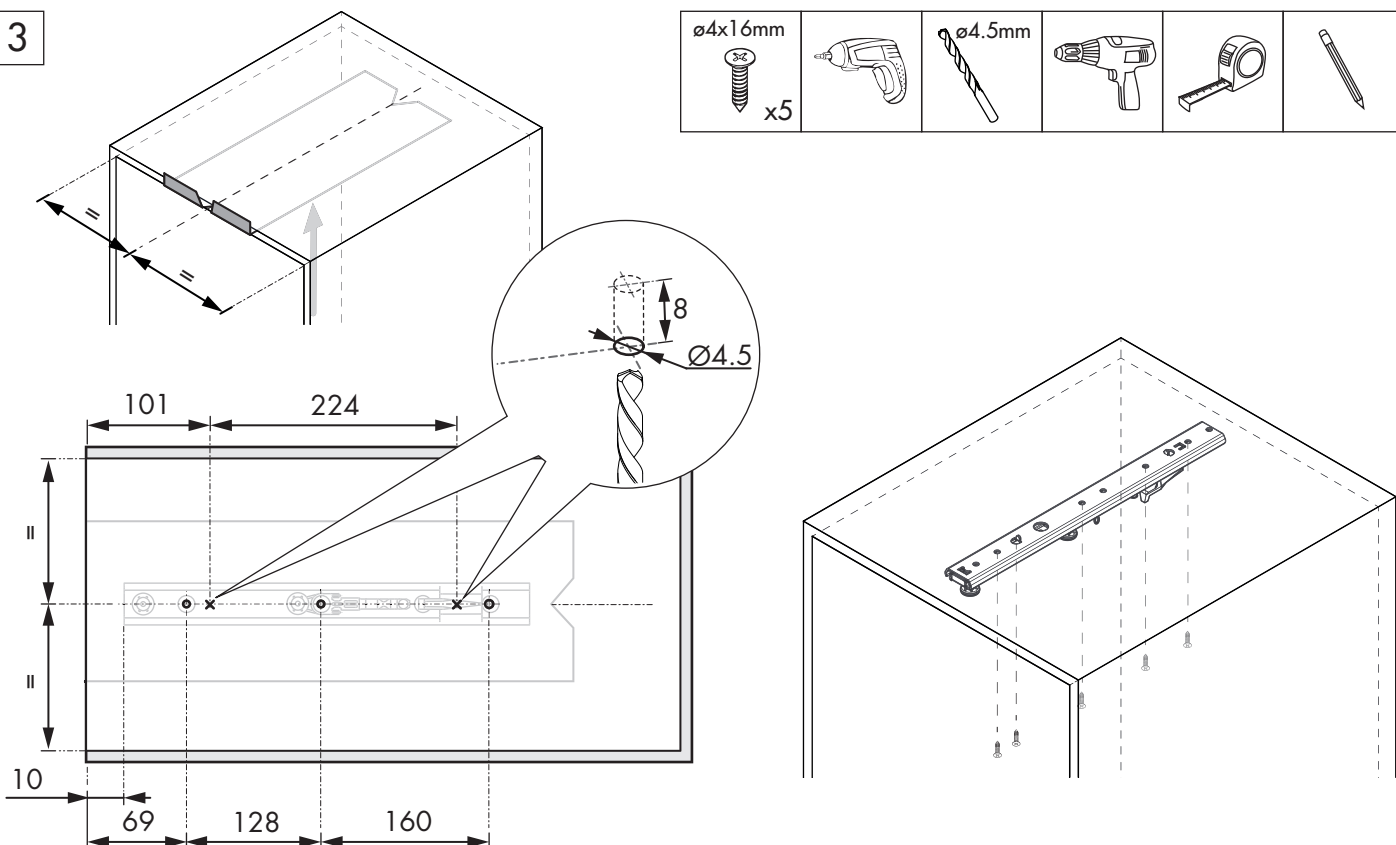
1



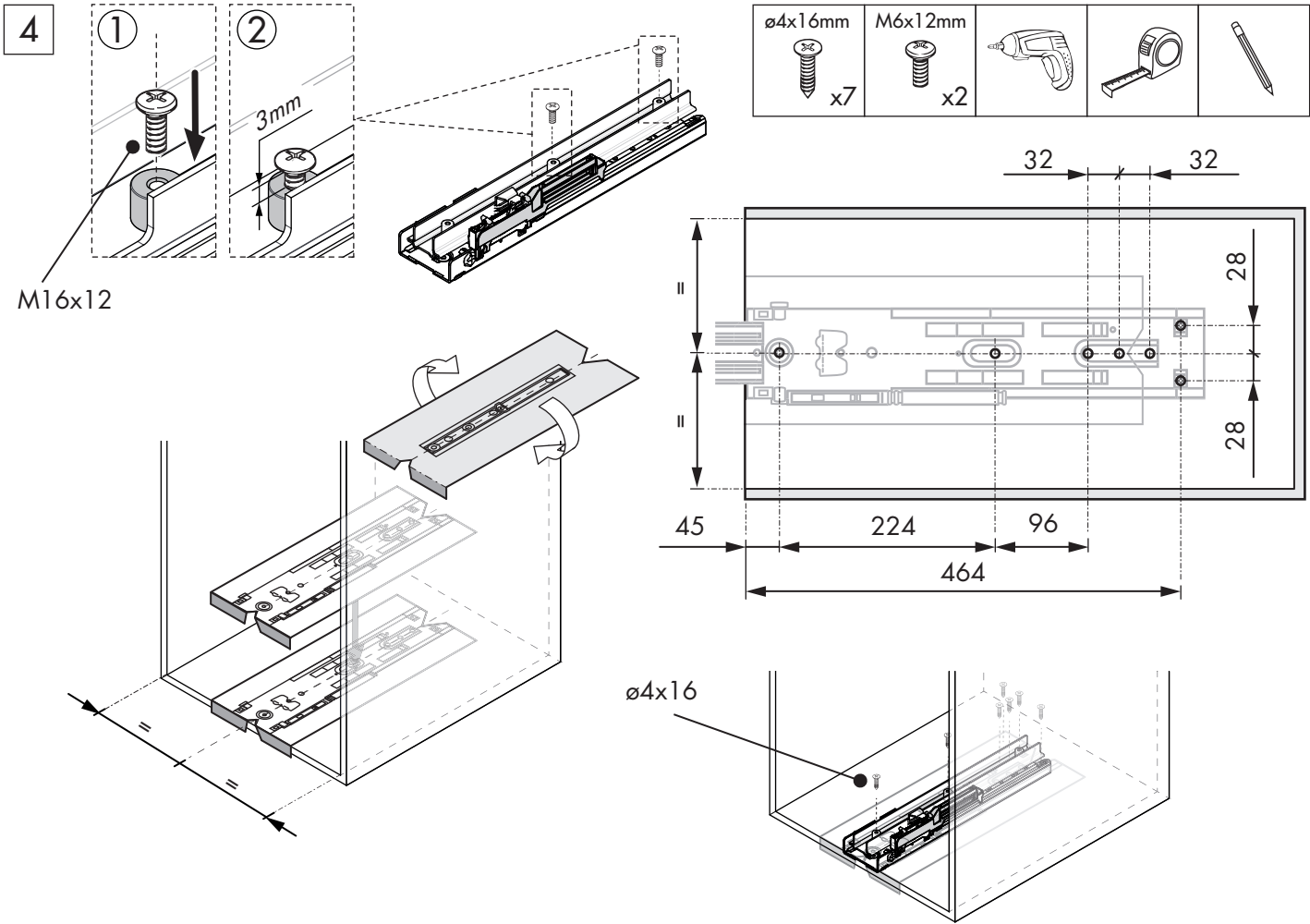
2



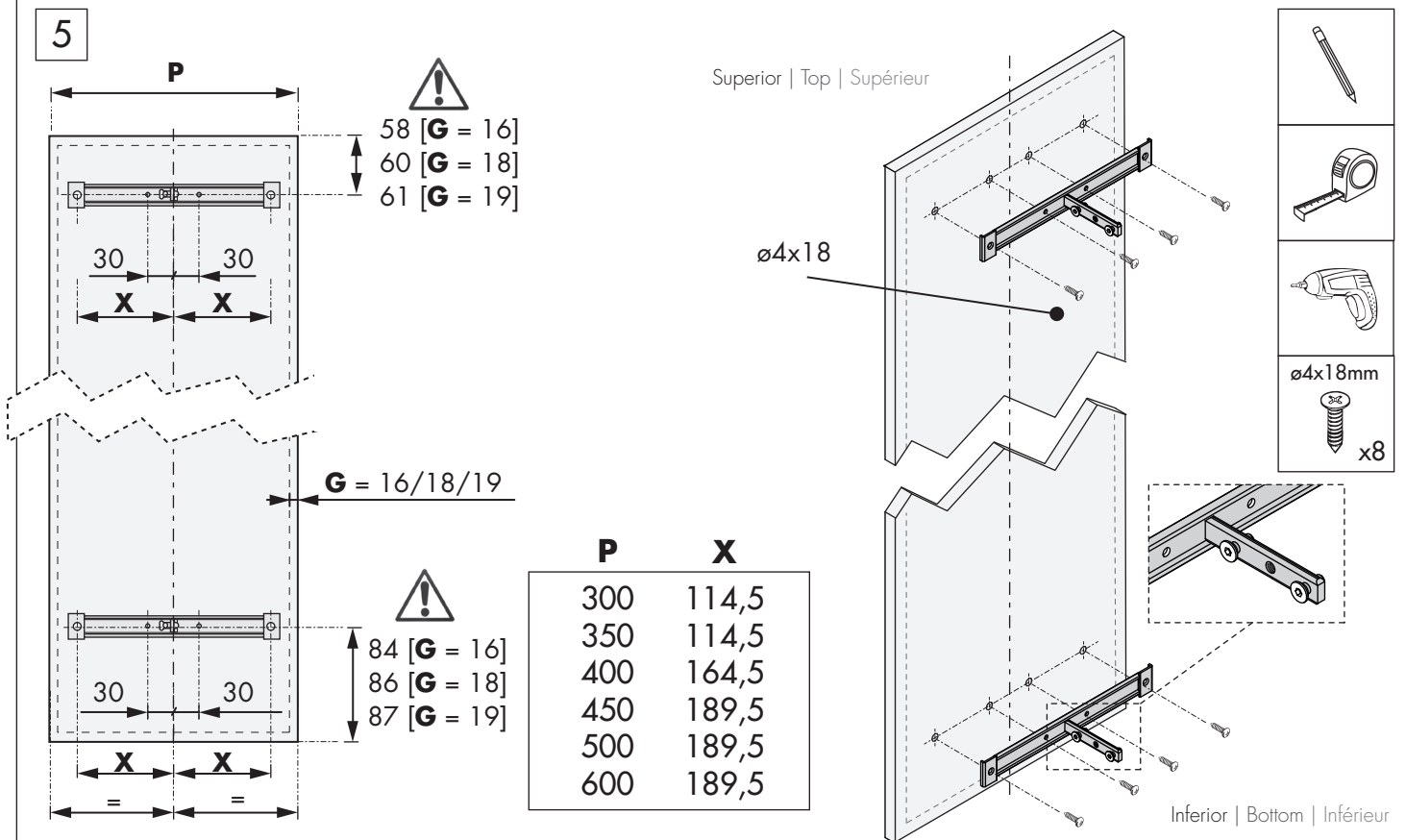
3



Unidades en milímetros | Units in millimeters | Unités en millimètres

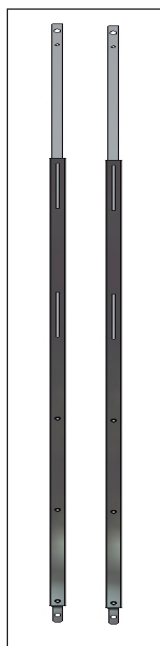


Unidades en milímetros | Units in millimeters | Unités en millimètres



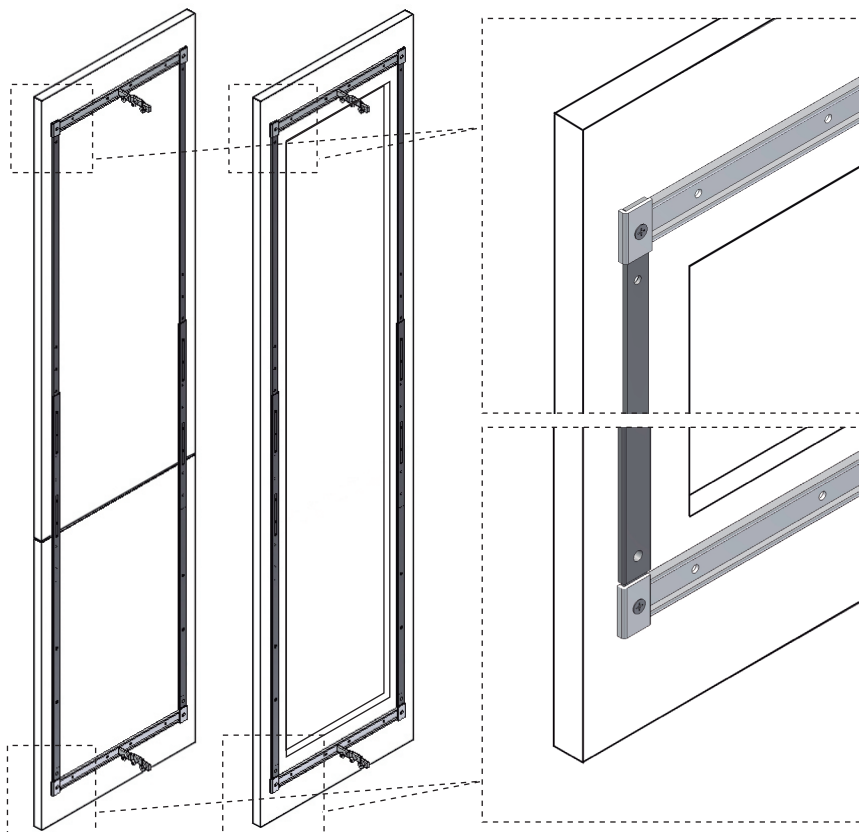
P : Ancho exterior mueble | Cabinet outer width | Largeur extérieure du meuble  
 G : Grosor mueble | Cabinet thickness | Grosseur du meuble  
 Unidades en milímetros | Units in millimeters | Unités en millimètres

**i** Opcional | Optional | Optionnel



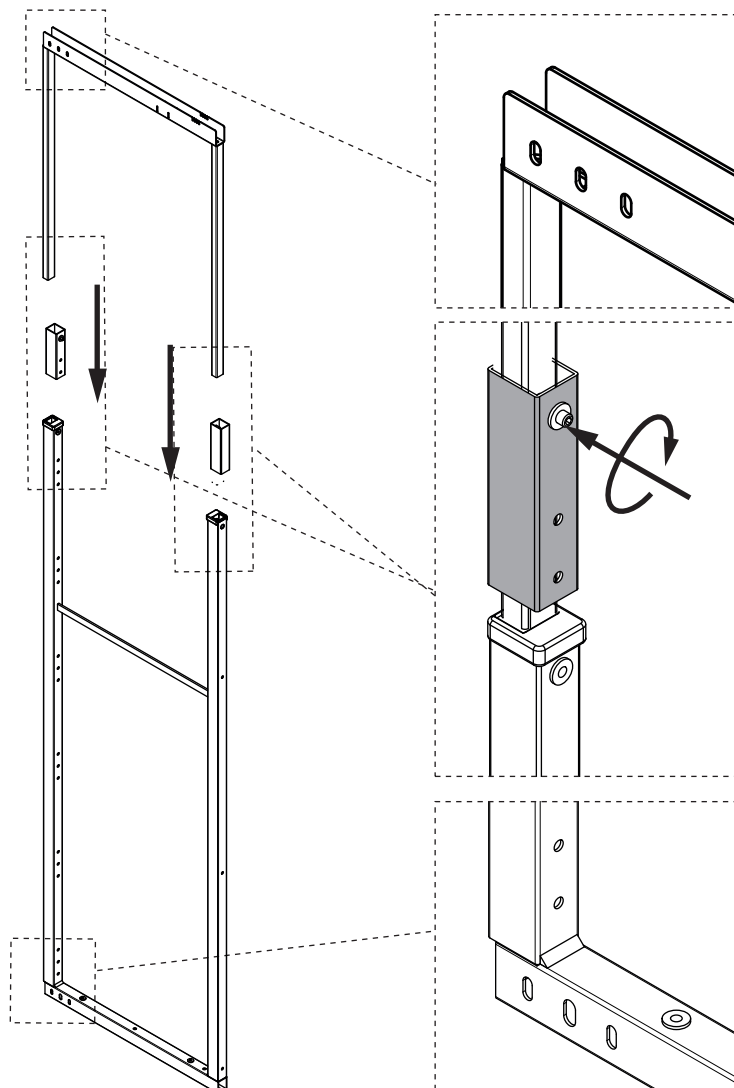
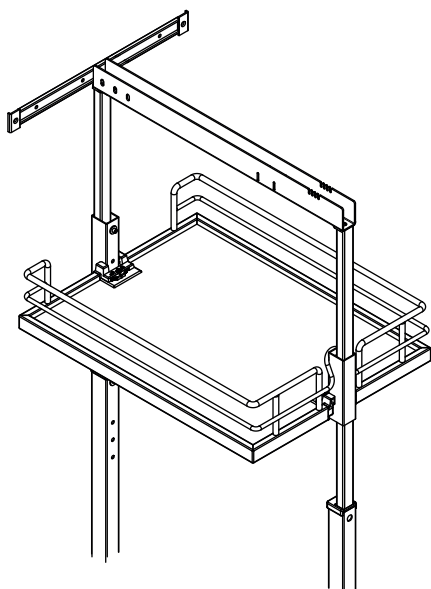
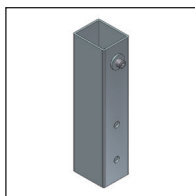
**H**

1200 - 1600  
1600 - 2000  
1900 - 2300



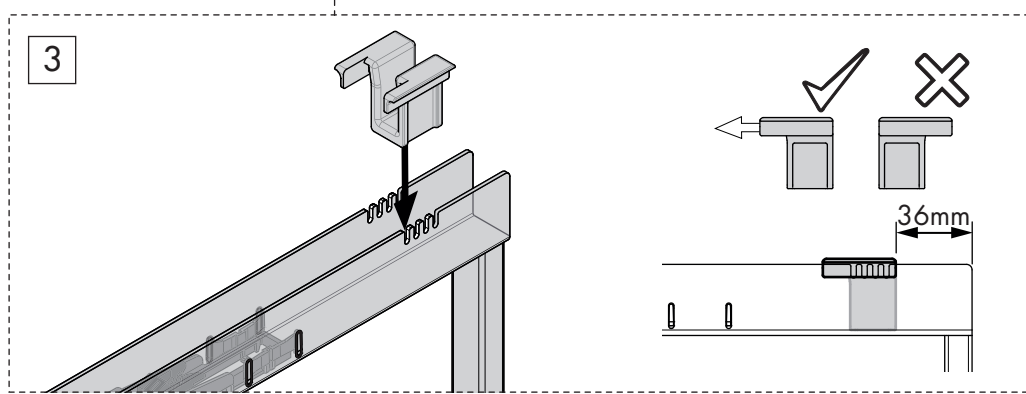
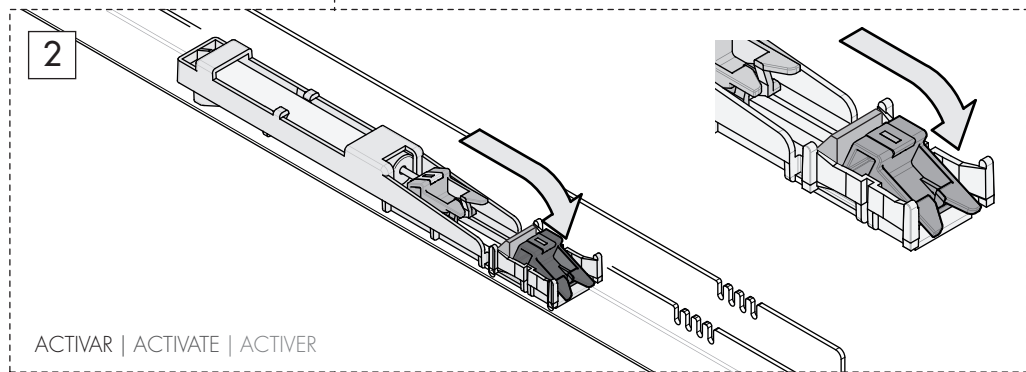
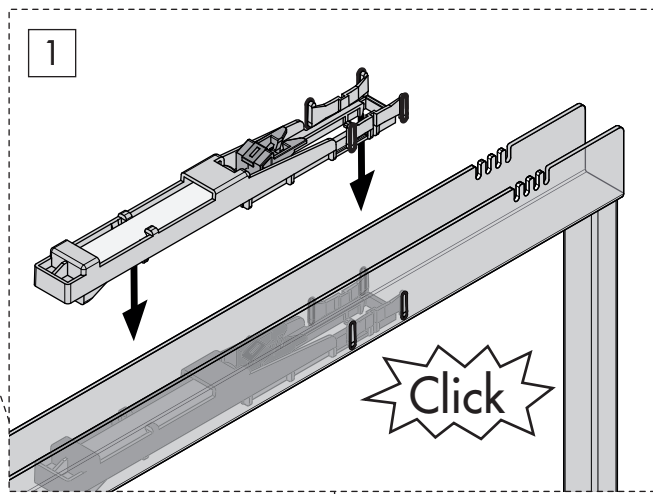
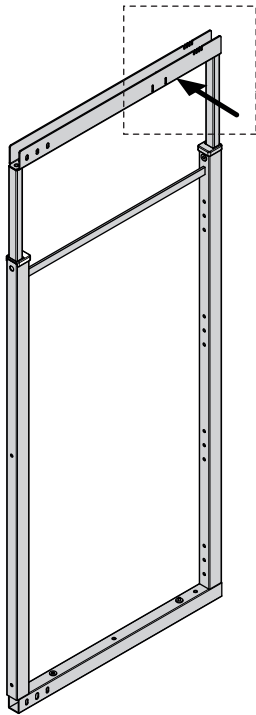
H : Alto producto | Product height | Hauteur du produit  
Unidades en milímetros | Units in millimeters | Unités en millimètres

**i** Opcional | Optional | Optionnel

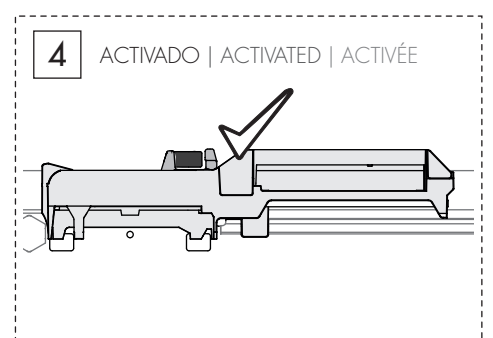
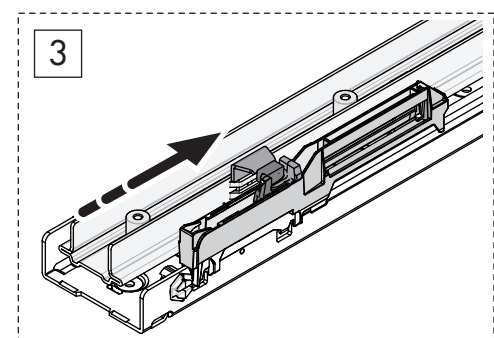
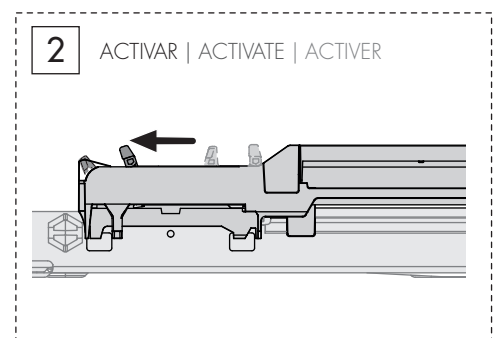
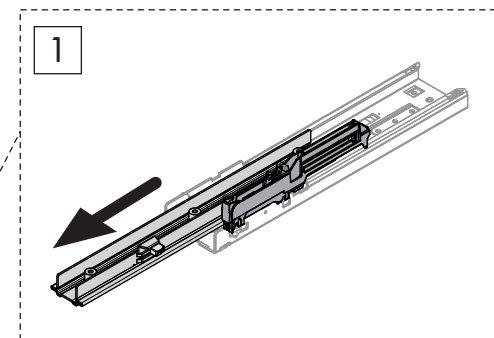
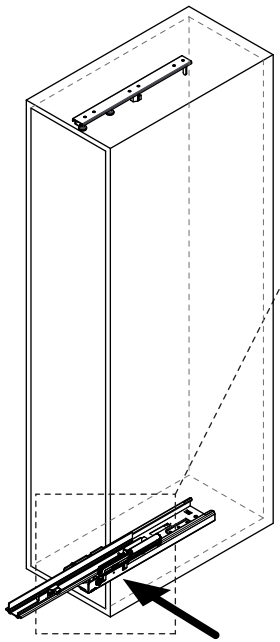




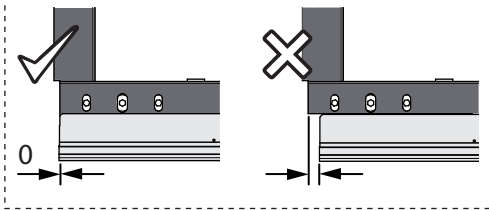
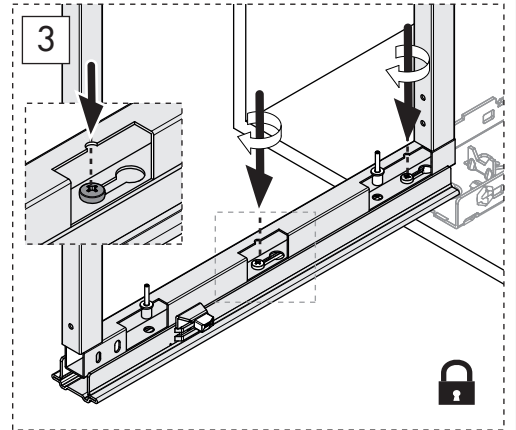
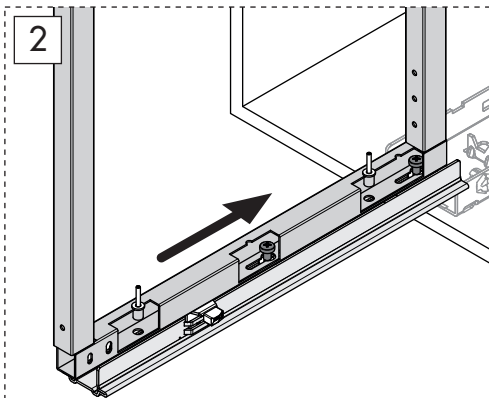
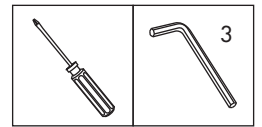
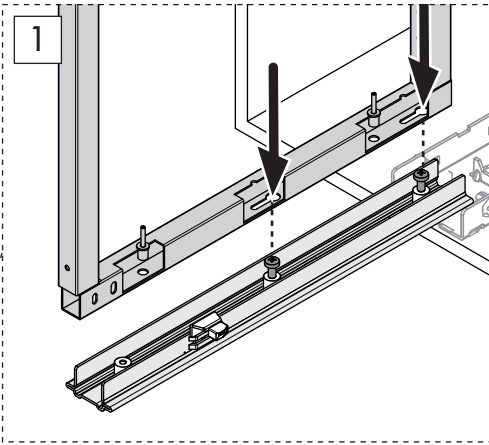
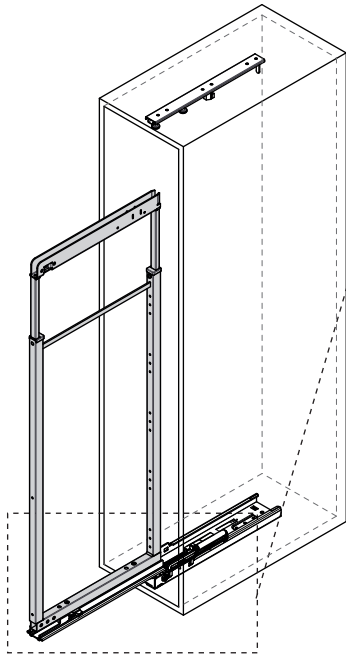
6



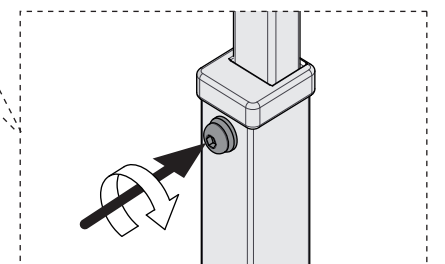
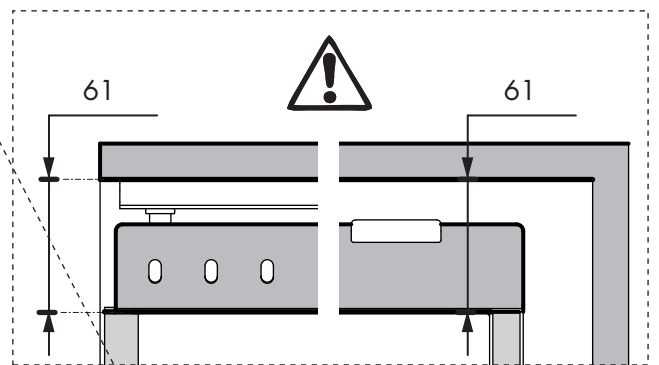
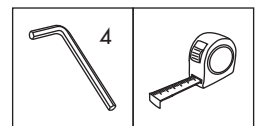
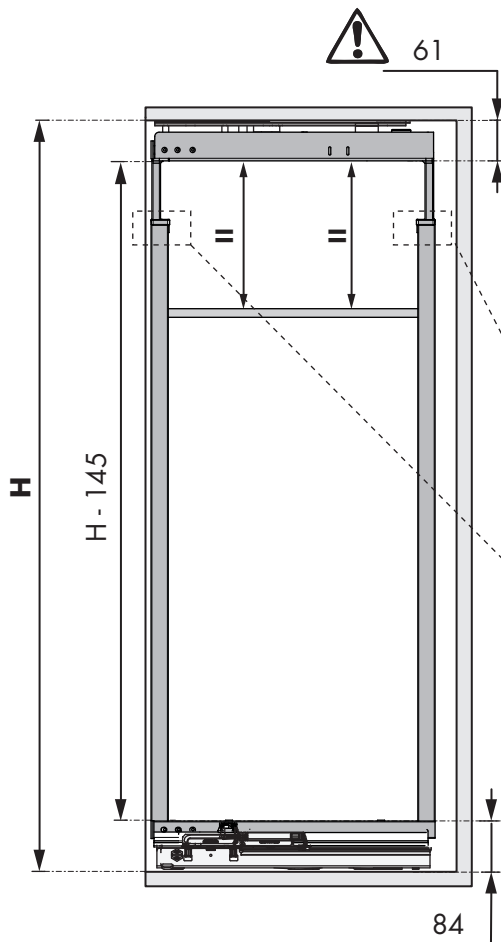
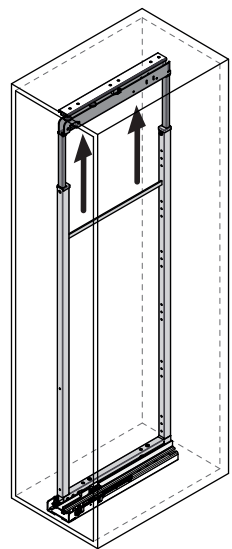
7



8



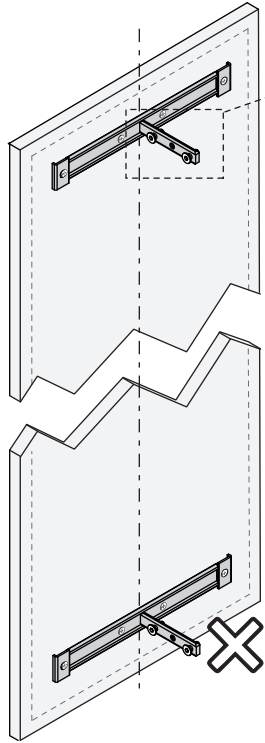
9



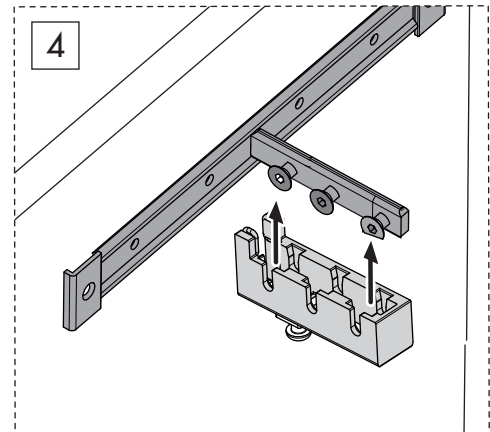
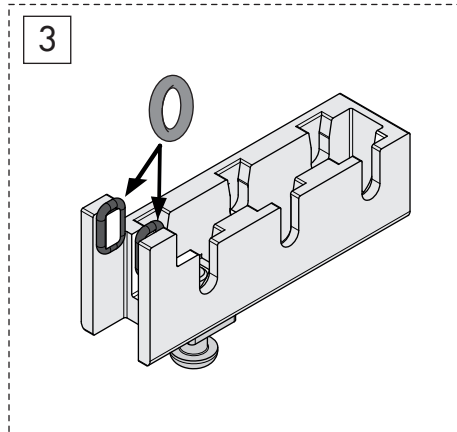
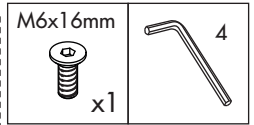
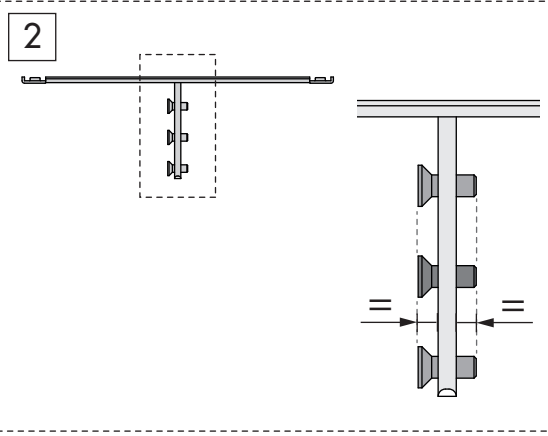
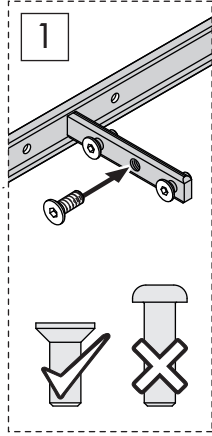
Unidades en milímetros | Units in millimeters | Unités en millimètres

10

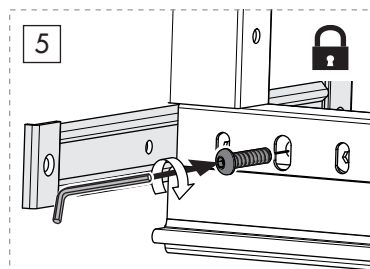
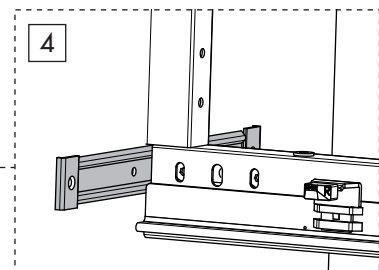
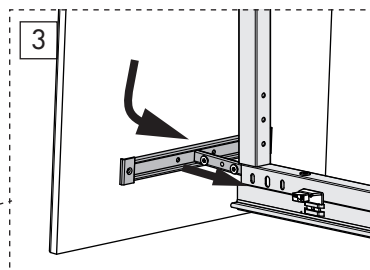
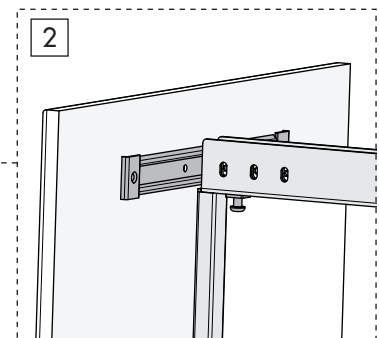
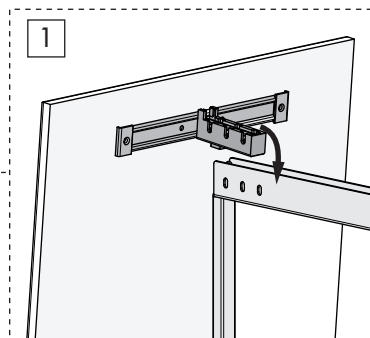
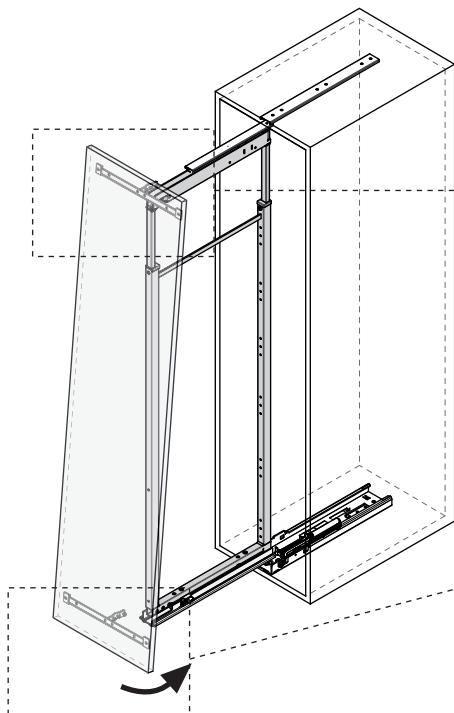
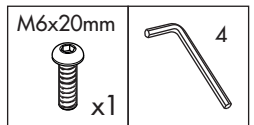
Superior | Top | Supérieur



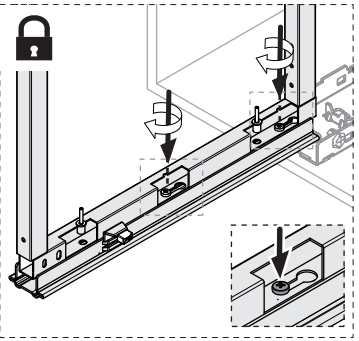
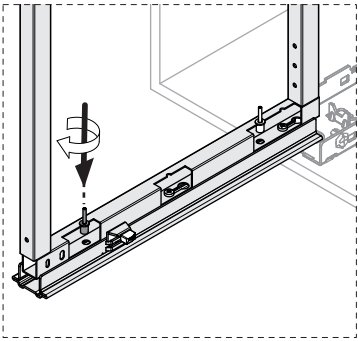
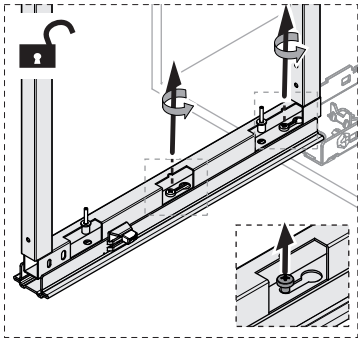
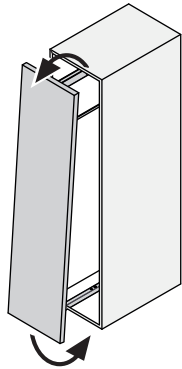
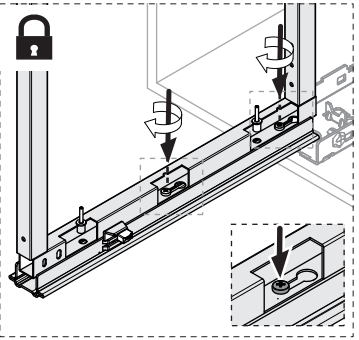
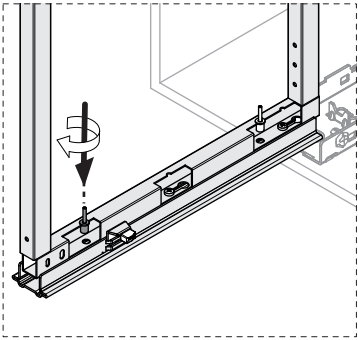
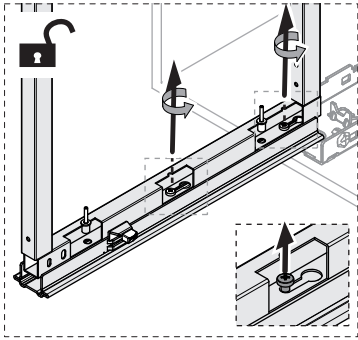
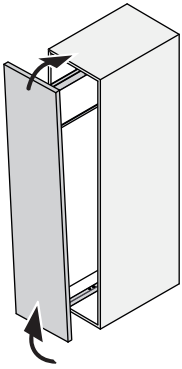
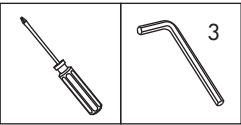
Inferior | Bottom | Inférieur



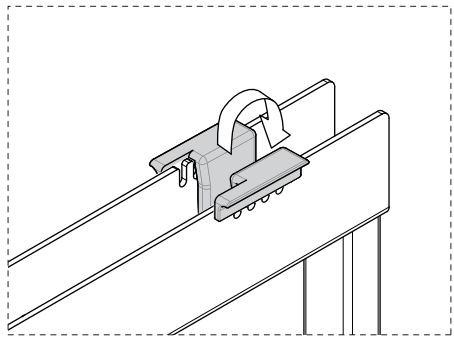
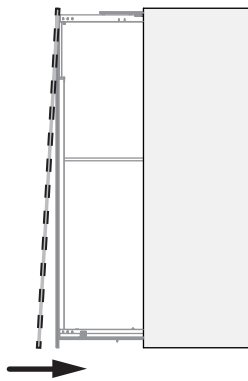
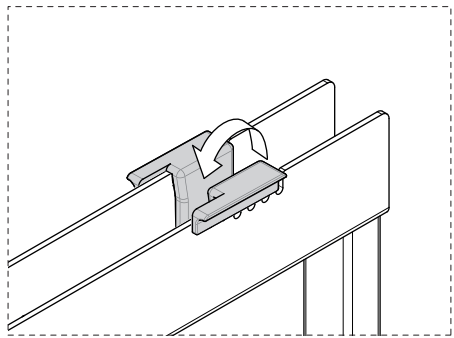
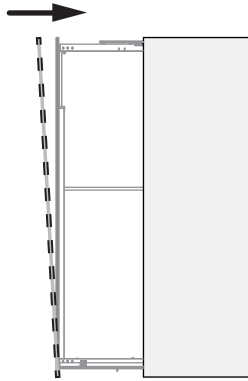
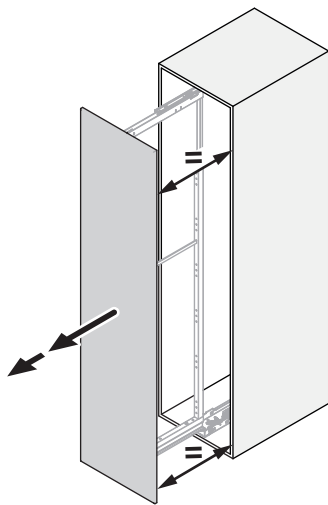
11

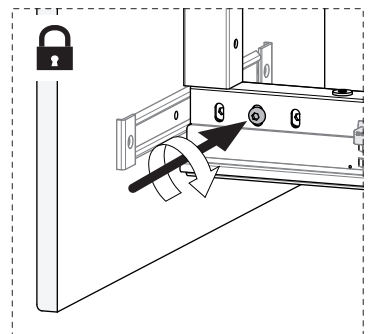
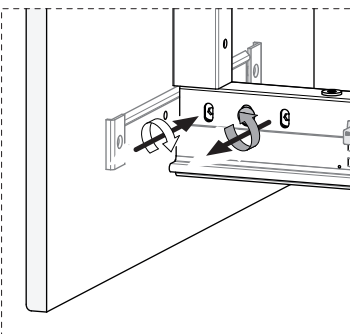
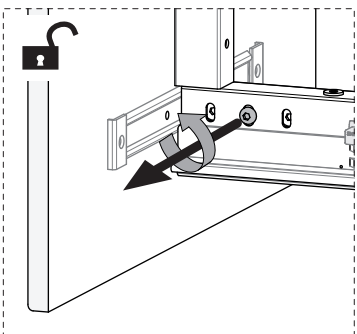
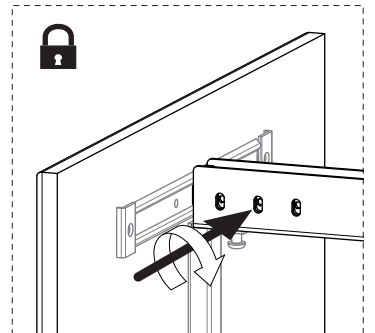
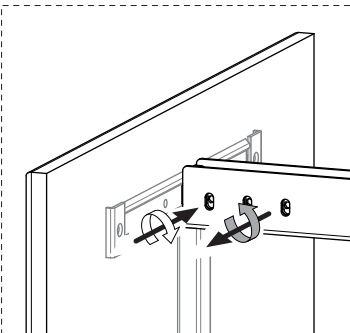
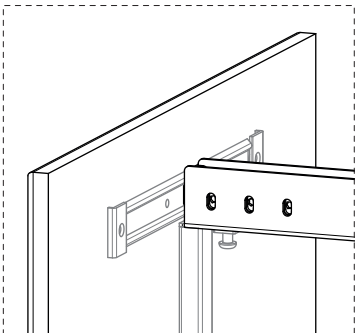
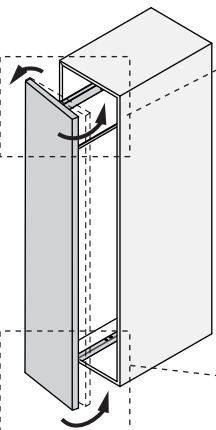
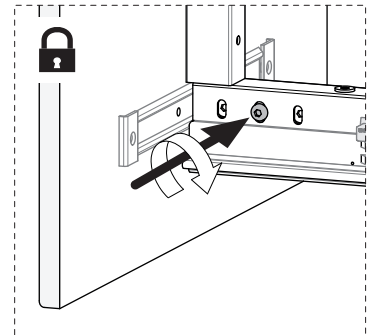
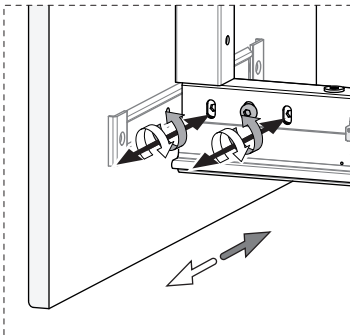
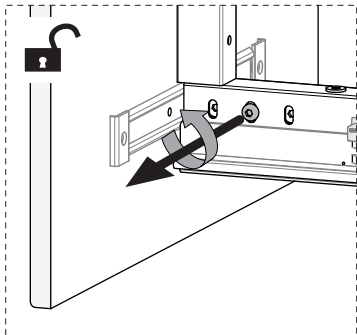
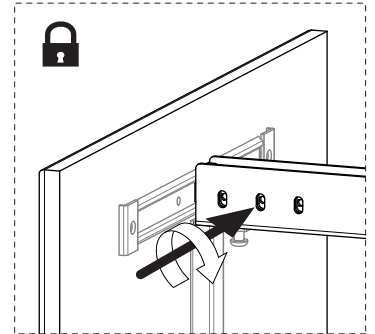
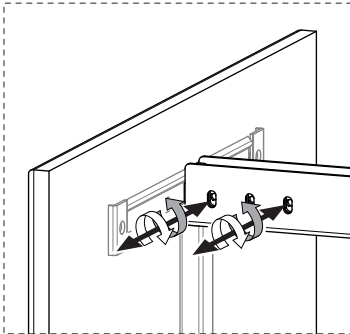
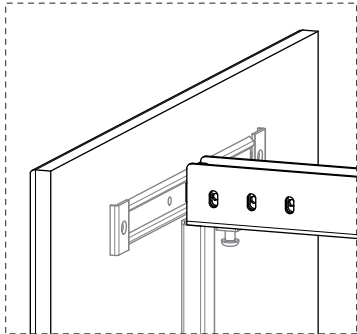
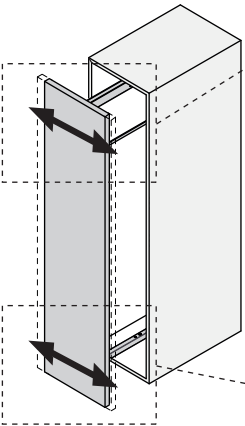
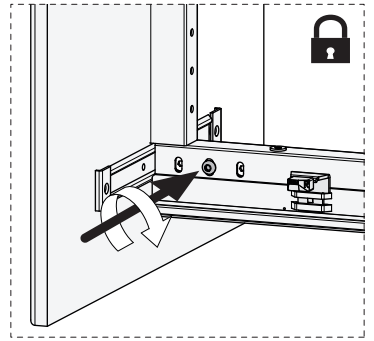
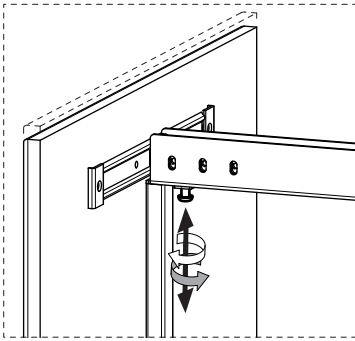
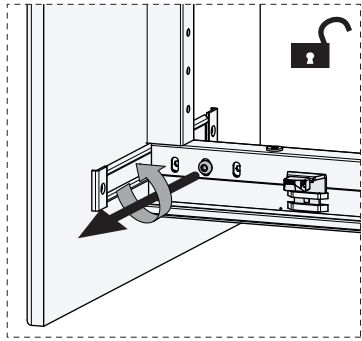
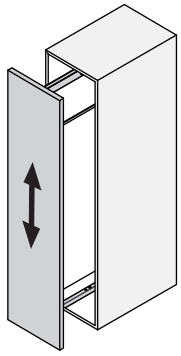
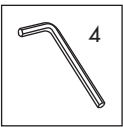


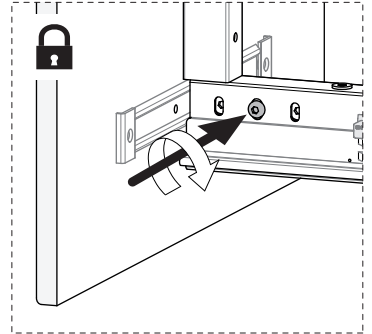
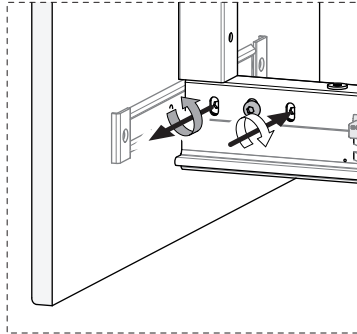
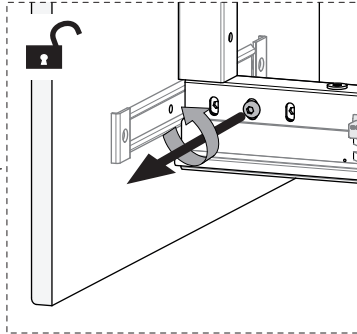
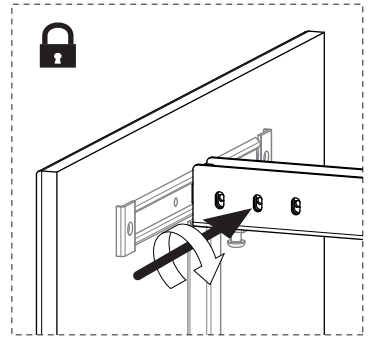
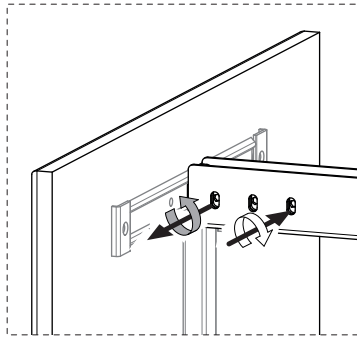
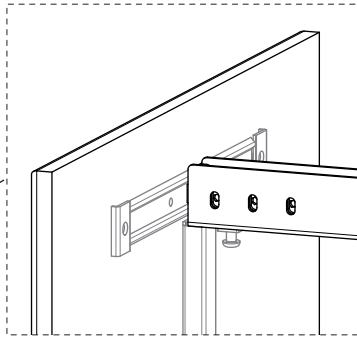
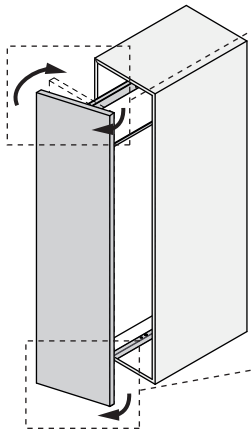
12



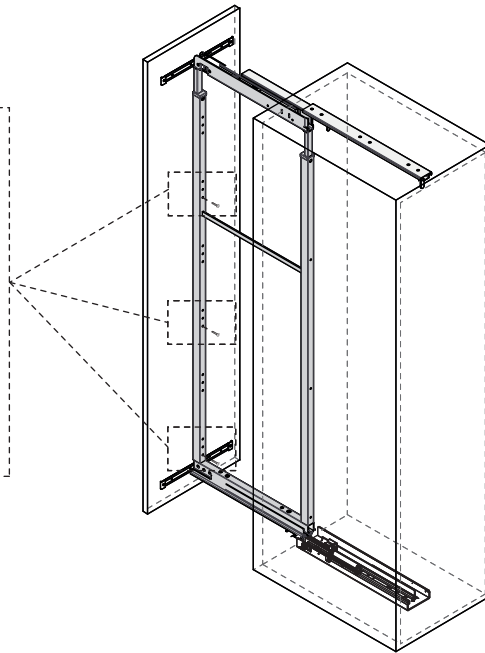
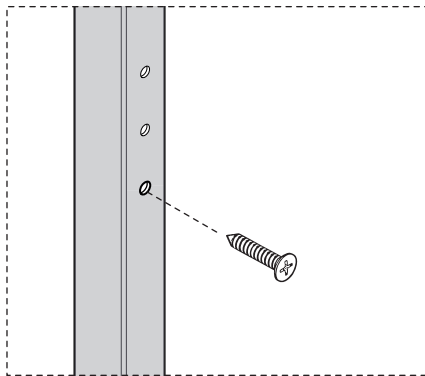
13







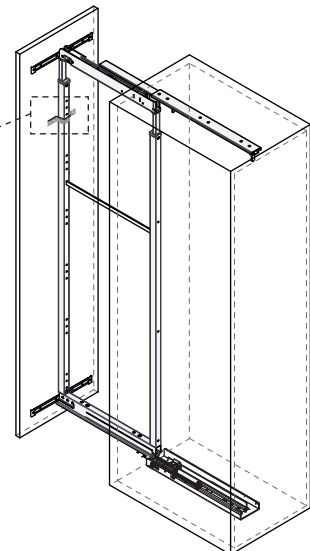
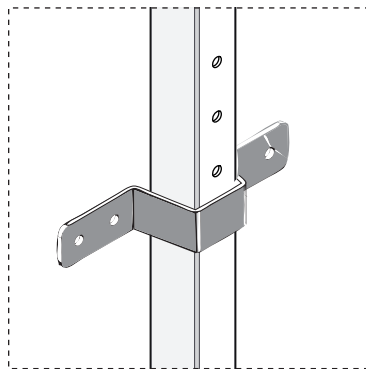
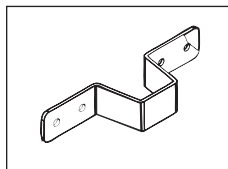
15



ø4x40mm  
x3



**i** Opcional | Optional | Optionnel





16

