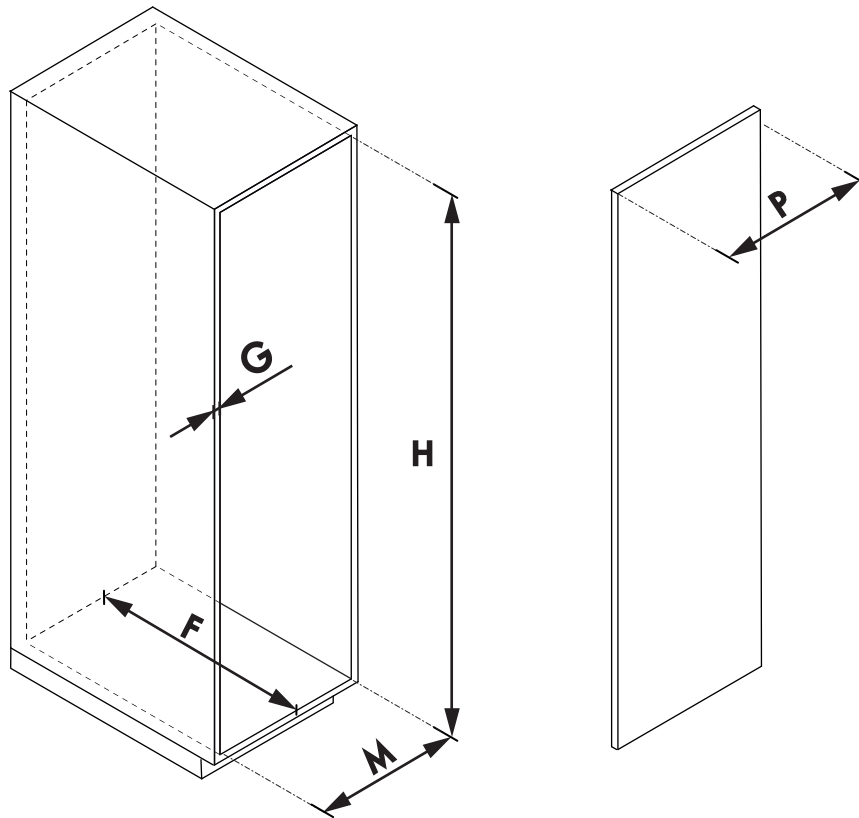


1

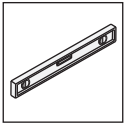
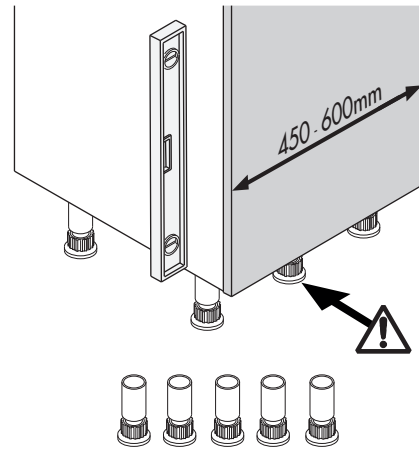
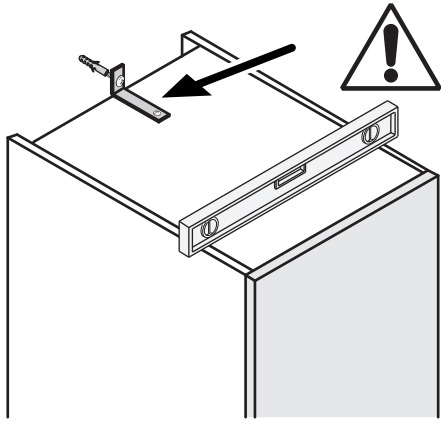


P\*                      M                      H                      F                      G

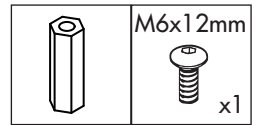
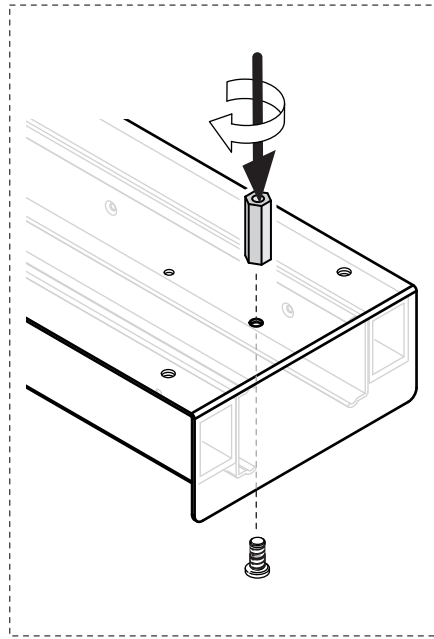
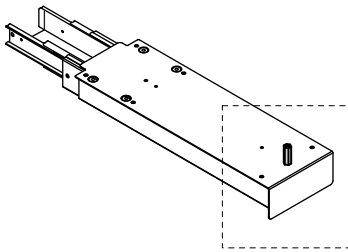
400 mm	362 - 368 mm	min 1900 mm	min 500 mm	16/19 mm
450 mm	412 - 418 mm	min 1900 mm	min 500 mm	16/19 mm
500 mm	462 - 468 mm	min 1900 mm	min 500 mm	16/19 mm
600 mm	562 - 568 mm	min 1900 mm	min 500 mm	16/19 mm

P : Ancho puerta | Door width | Largeur porte

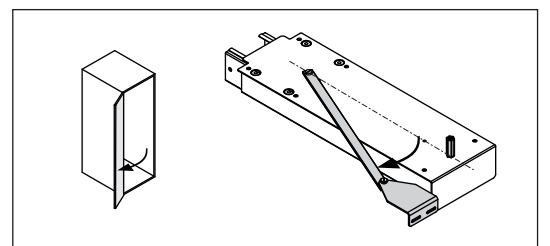
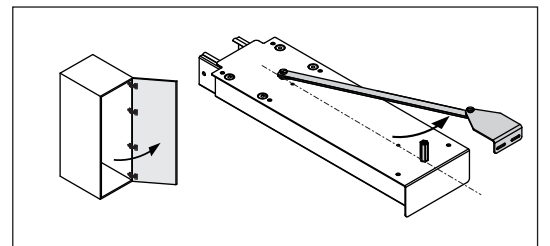
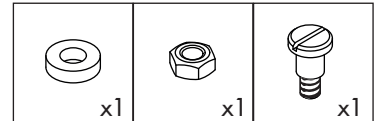
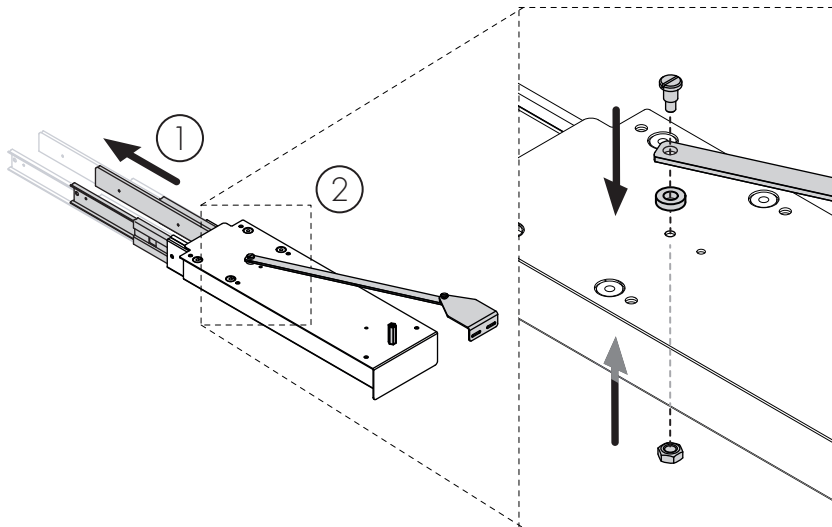
2



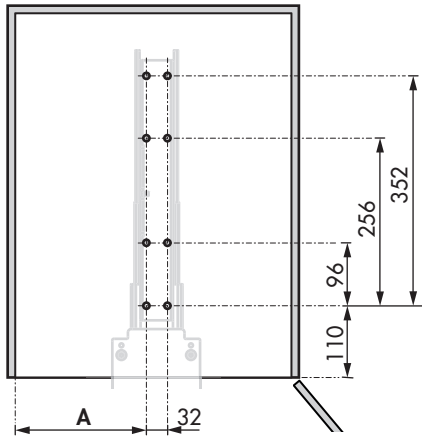
3



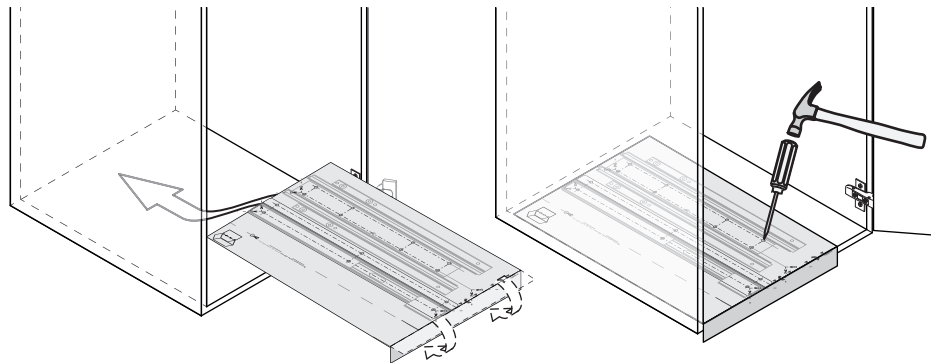
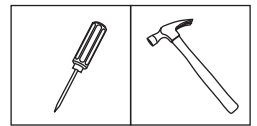
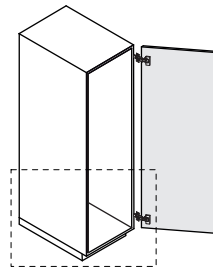
4



5

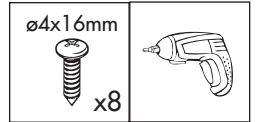
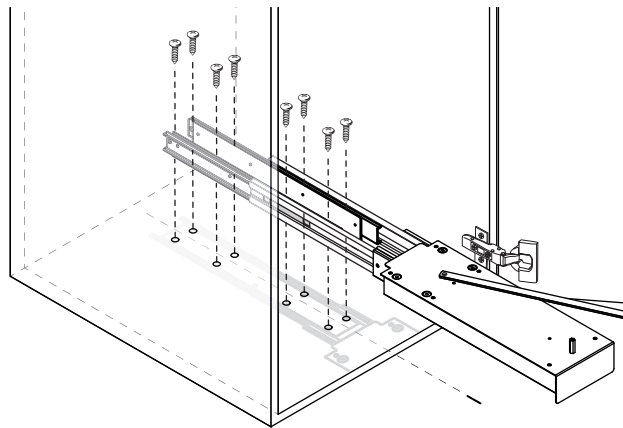
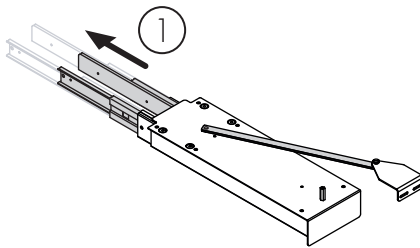


	A
MOD 400	139 mm
MOD 450	164 mm
MOD 500	189 mm
MOD 600	239 mm

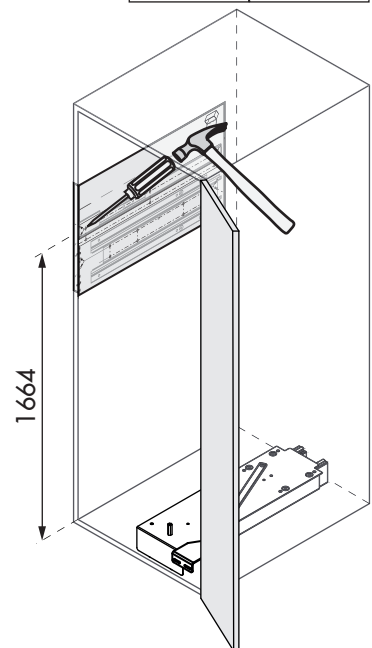
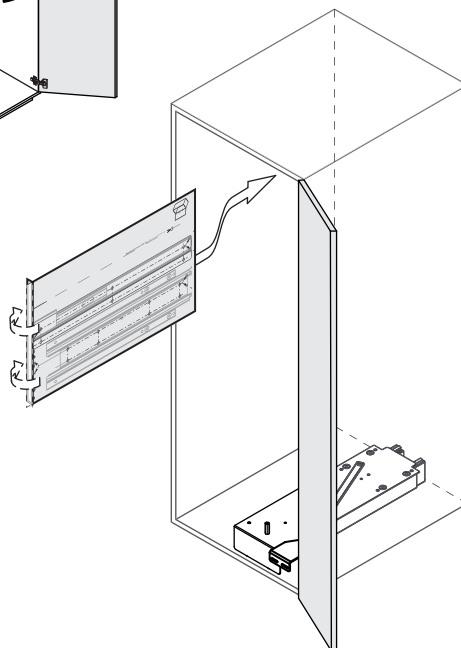
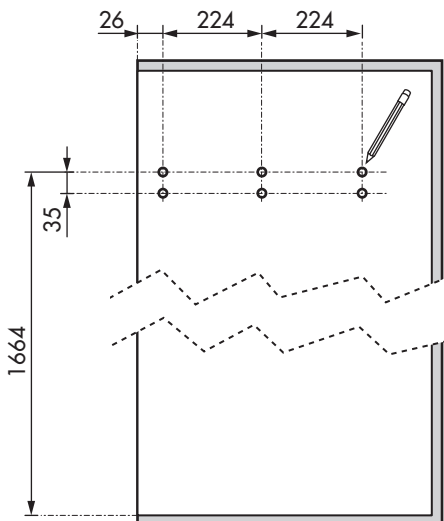
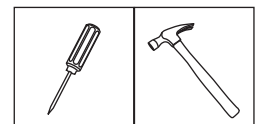
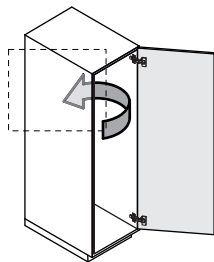


Unidades en milímetros | Units in millimeters | Unités en millimètres

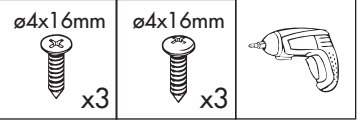
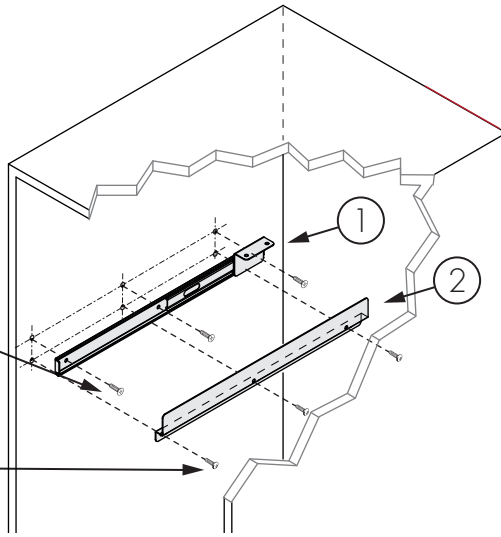
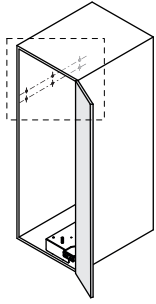
6



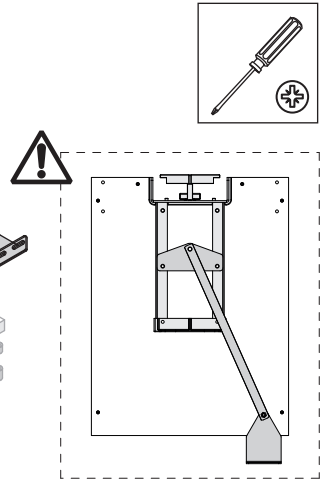
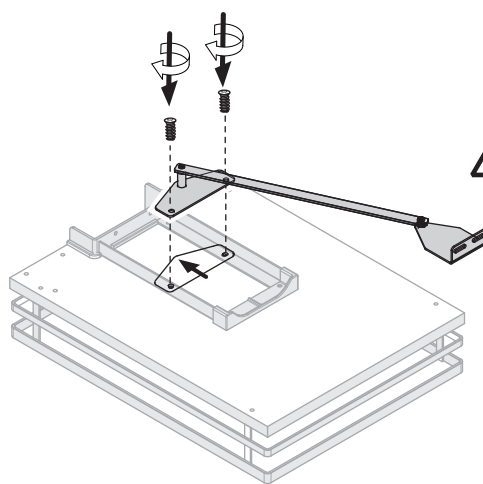
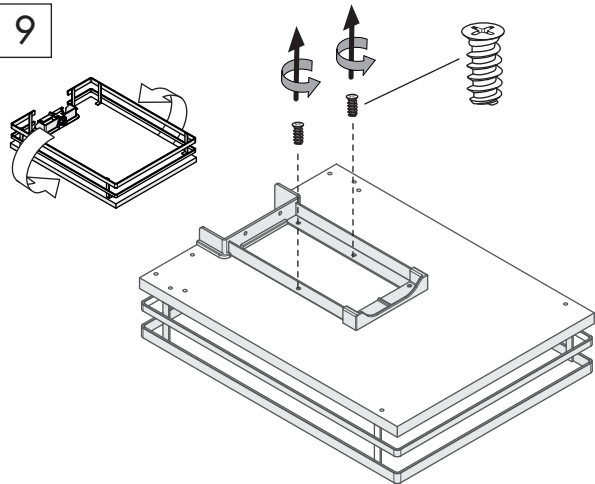
7



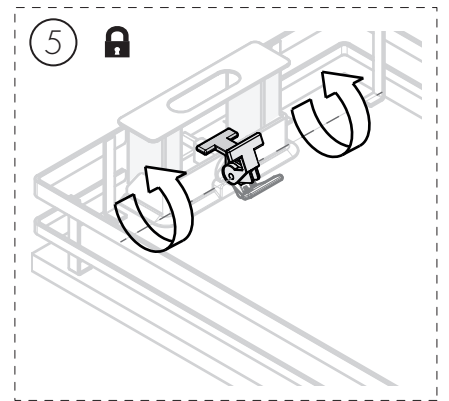
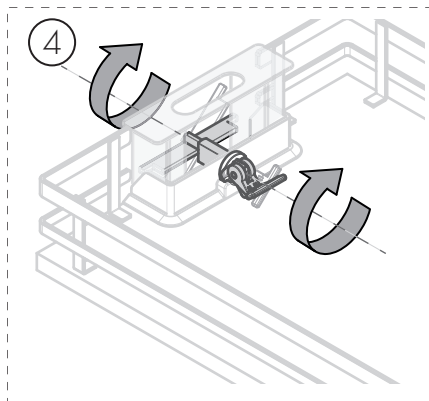
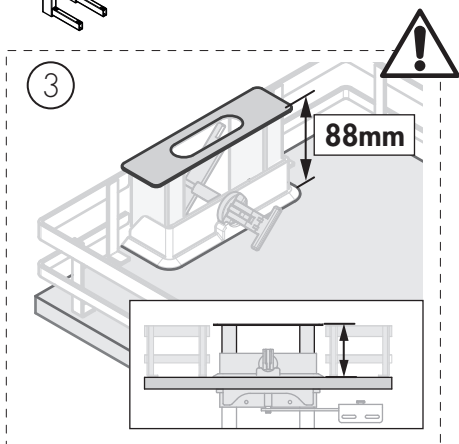
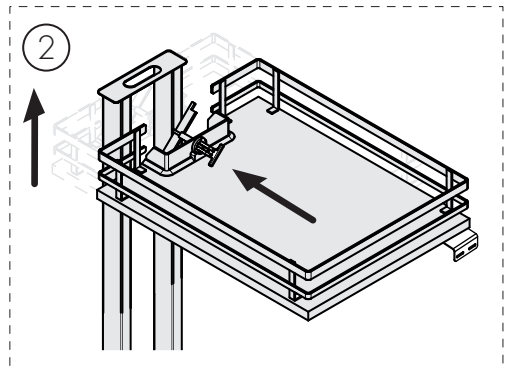
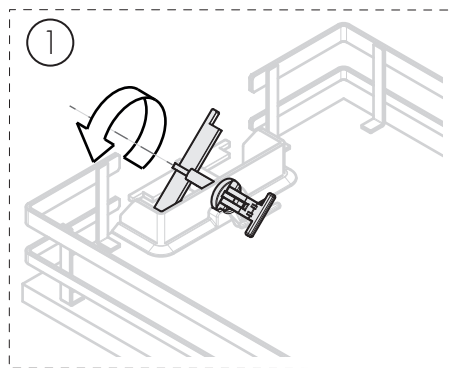
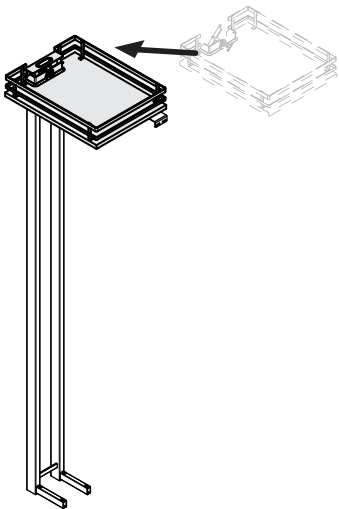
8



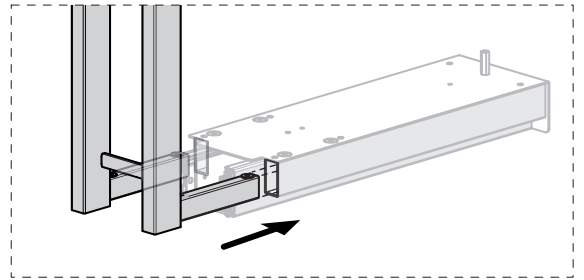
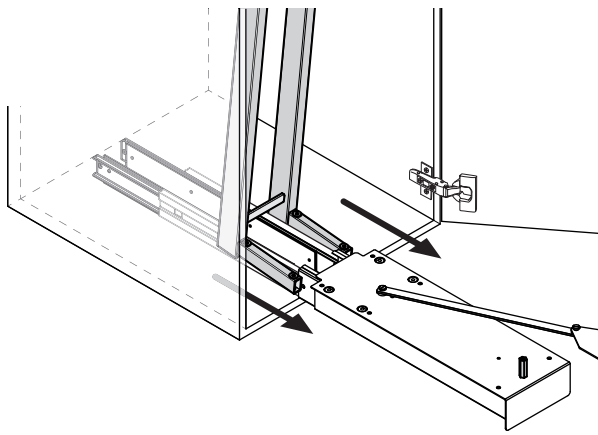
9



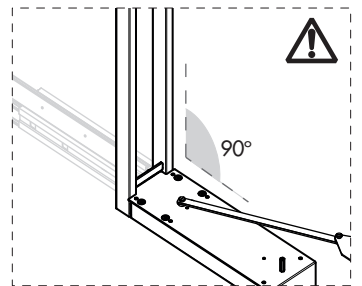
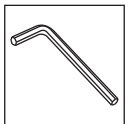
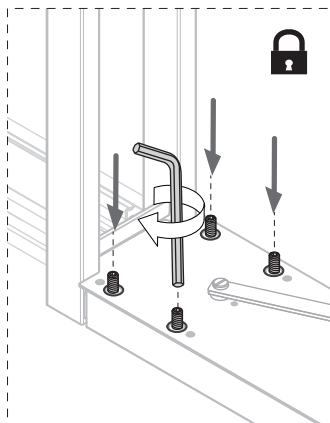
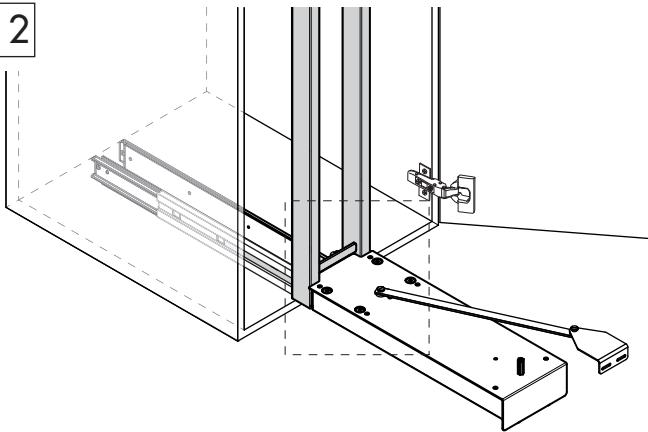
10



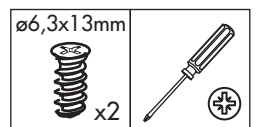
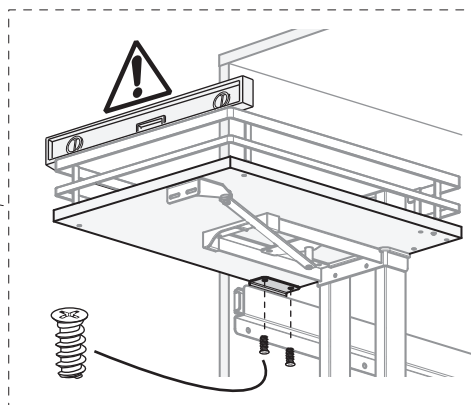
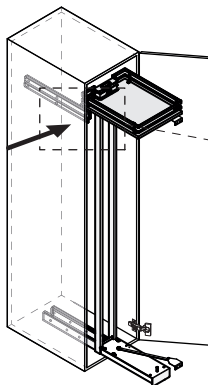
11



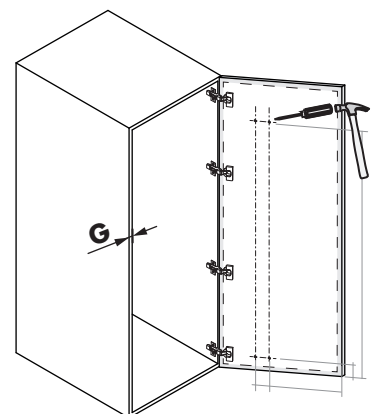
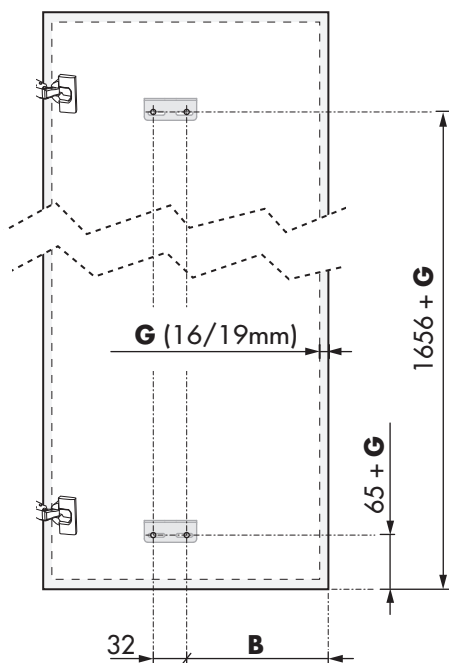
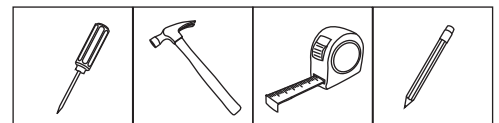
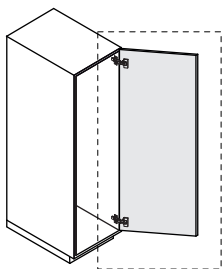
12



13

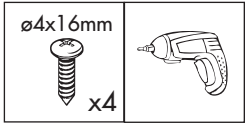
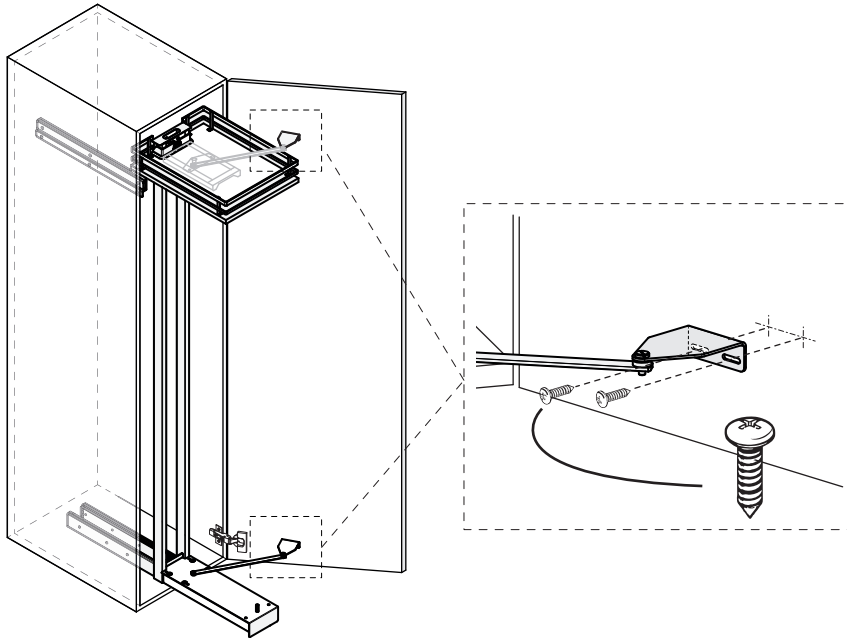


14

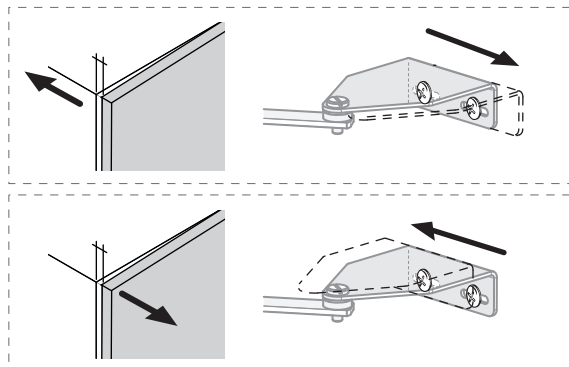
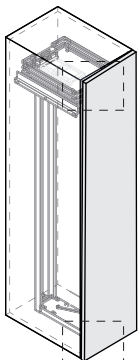
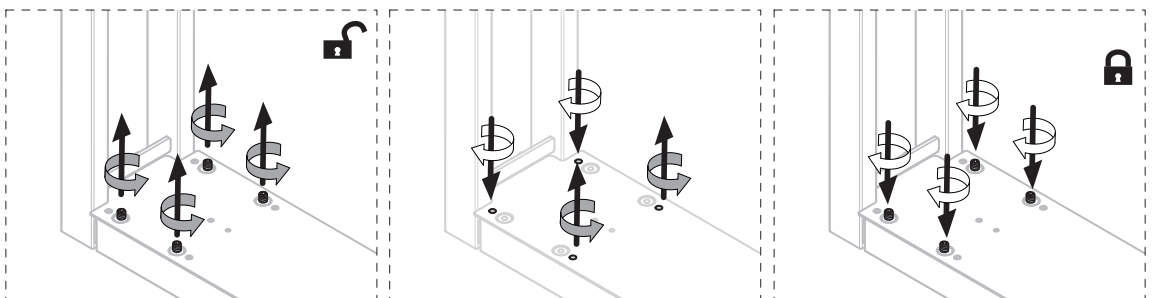
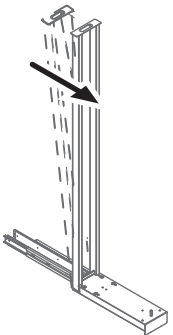
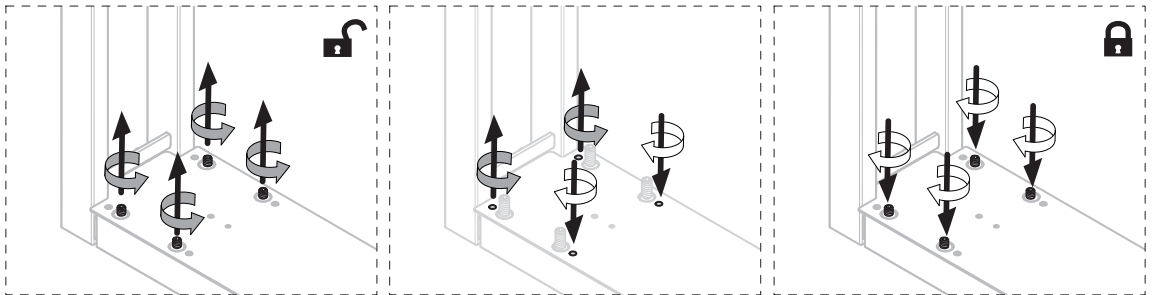
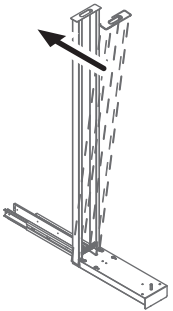
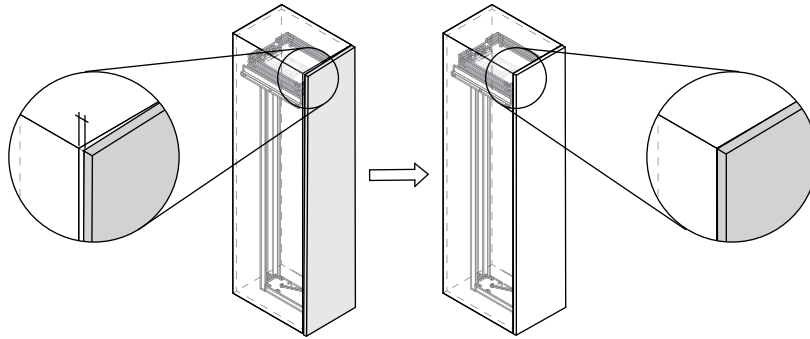


	<b>B</b>
MOD 400	240 + <b>G</b> mm
MOD 450	290 + <b>G</b> mm
MOD 500	338 + <b>G</b> mm
MOD 600	446 + <b>G</b> mm

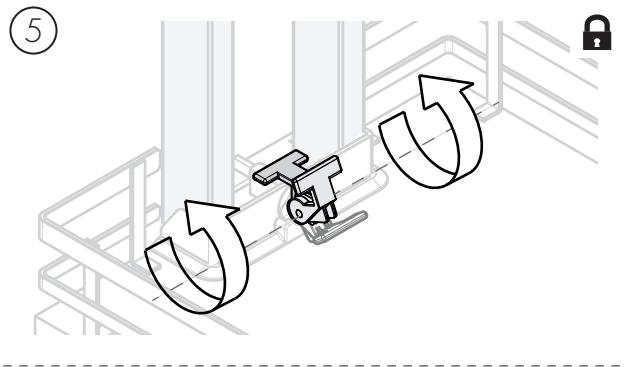
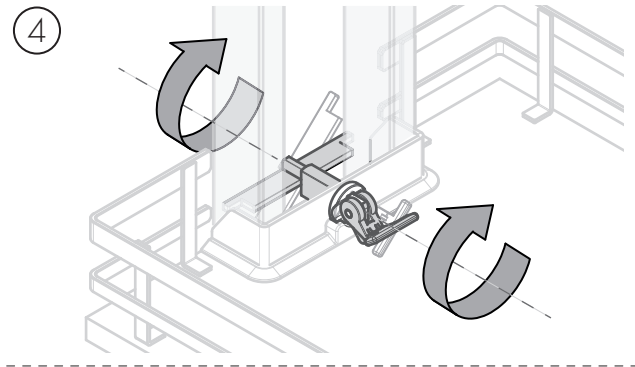
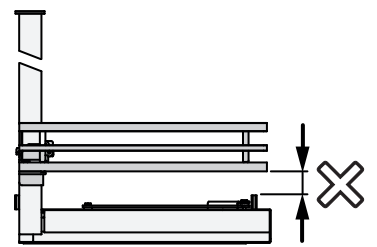
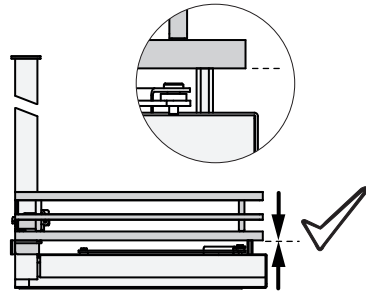
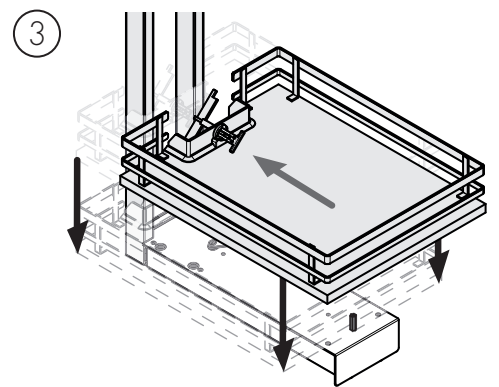
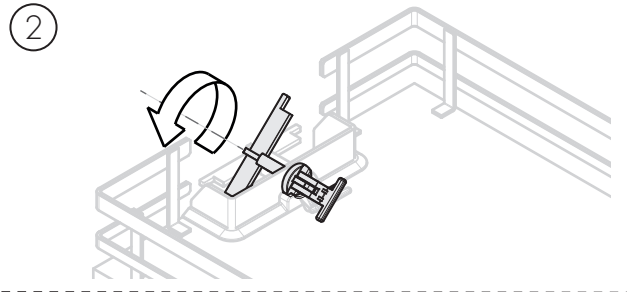
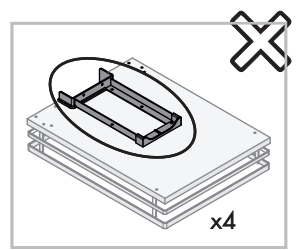
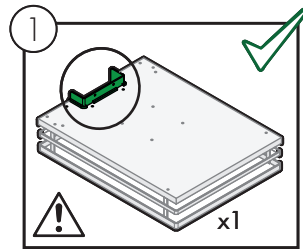
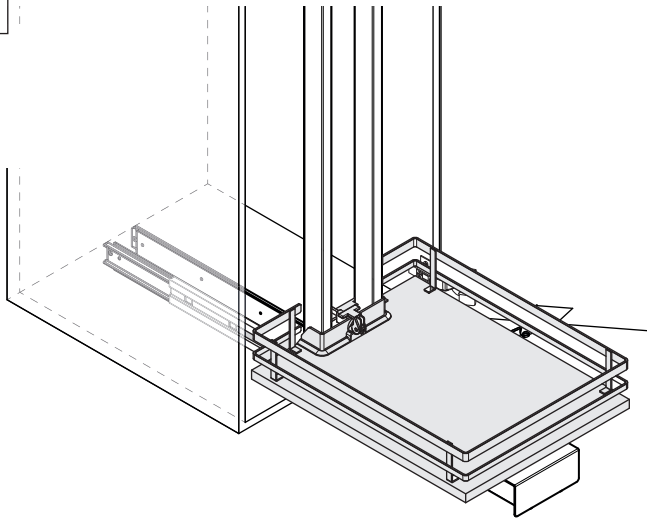
15



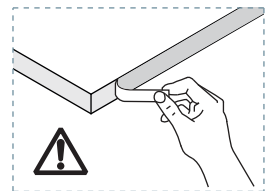
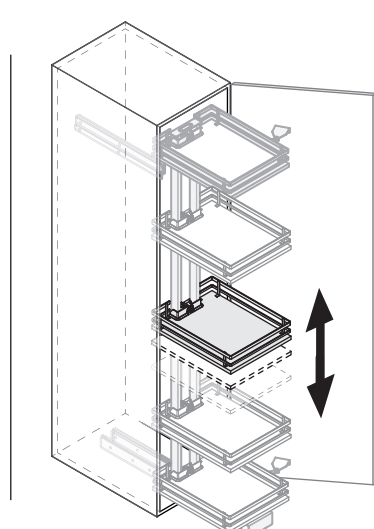
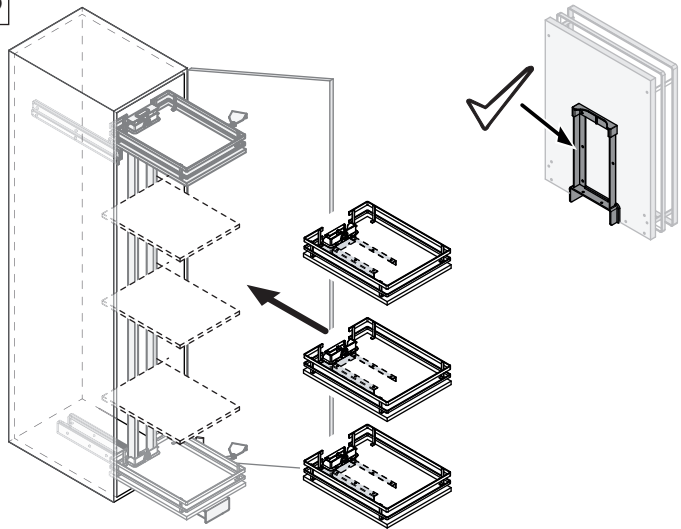
16



17

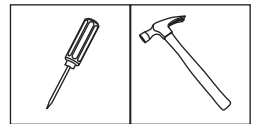
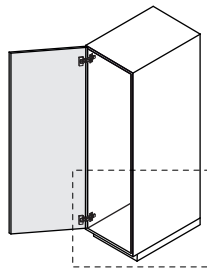
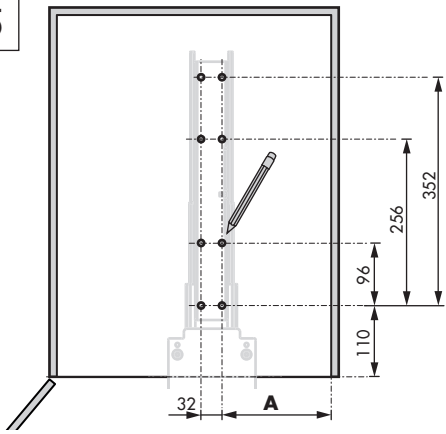


18

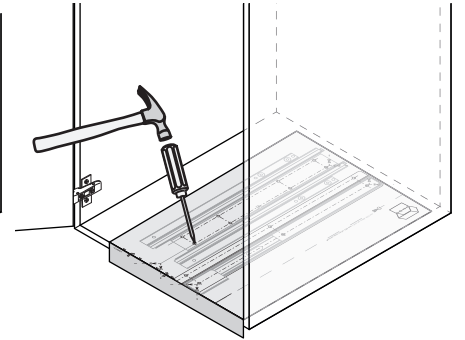
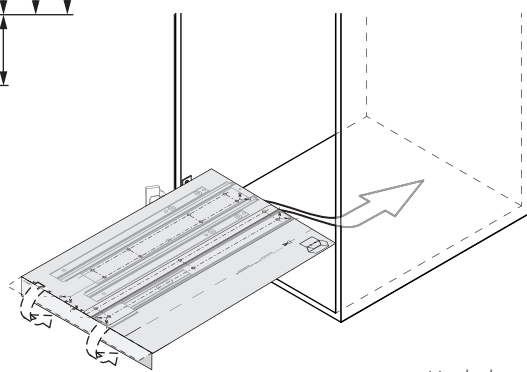




5

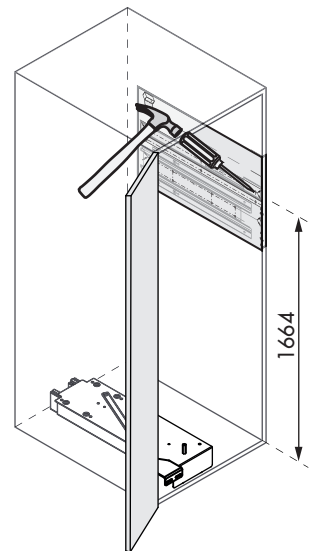
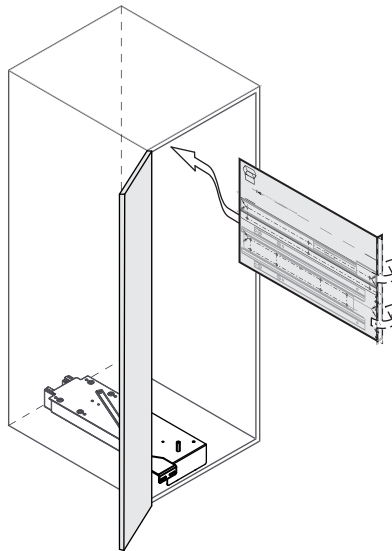
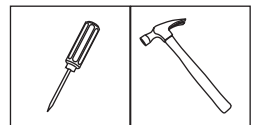
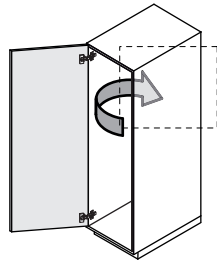
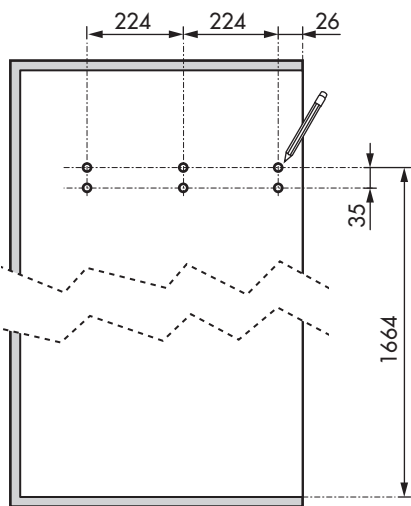


	A
MOD 400	139 mm
MOD 450	164 mm
MOD 500	189 mm
MOD 600	239 mm

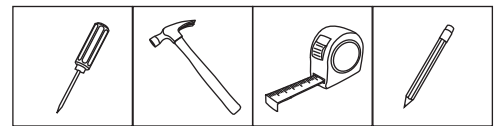
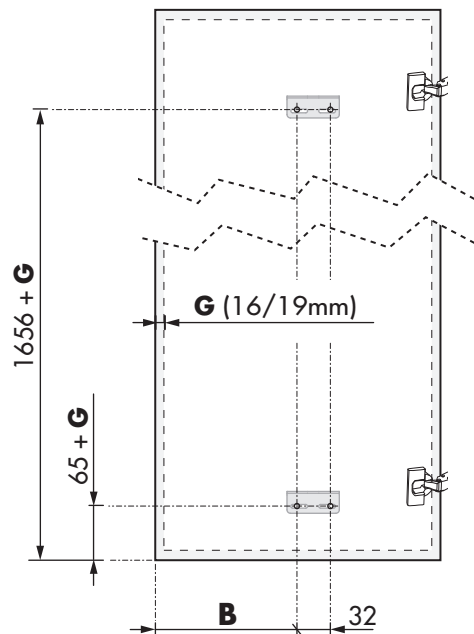
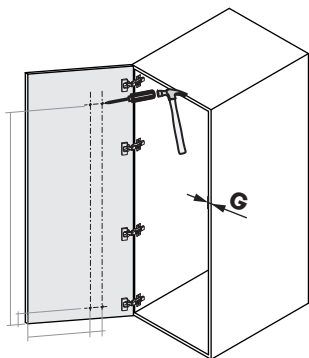


Unidades en milímetros | Units in millimeters | Unités en millimètres

7



14



	B
MOD 400	240 + G mm
MOD 450	290 + G mm
MOD 500	338 + G mm
MOD 600	446 + G mm

