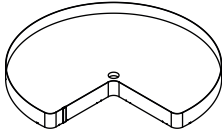
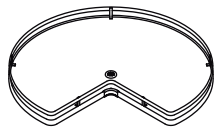
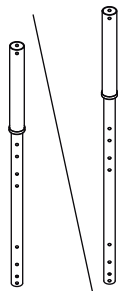


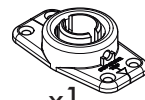
x2



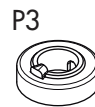
x1



P1



x1



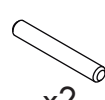
x2

P2



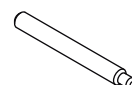
x1

P4



x2

P5



x2

ø4x16 mm

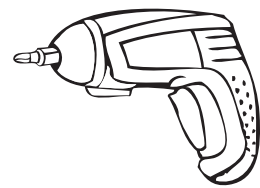
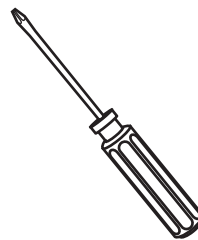
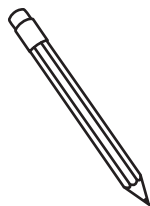
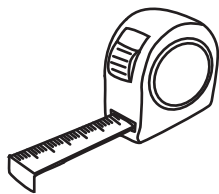


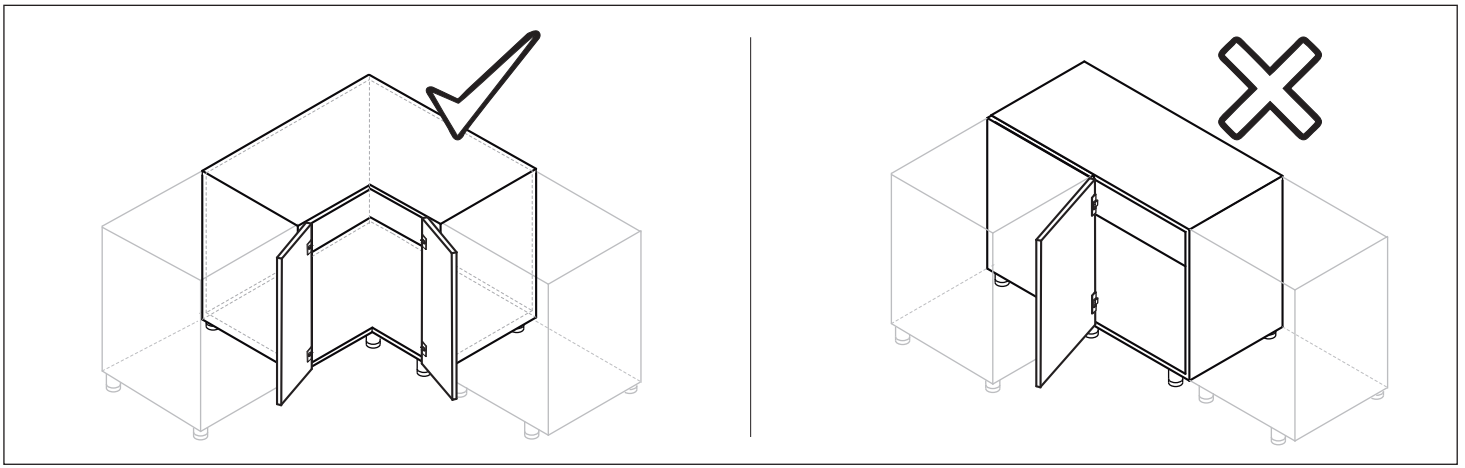
x2

ø4x20 mm



x8





1

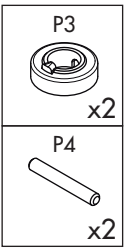
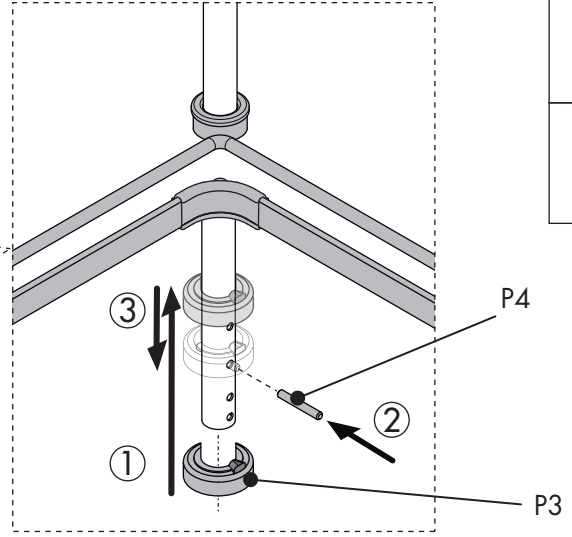
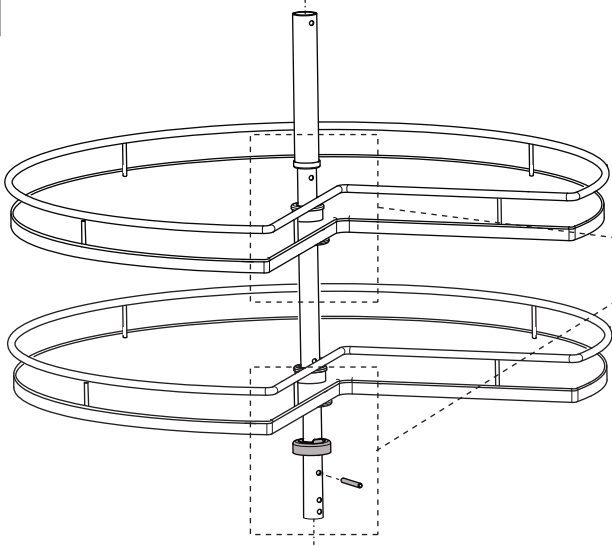
	Ø	Y	X
700 / 710	< 300	370 - Y	
	≥ 300	90	
800 / 810	< 350	430 - Y	
	≥ 350	90	

Unidades en milímetros | Units in millimeters | Unités en millimètres

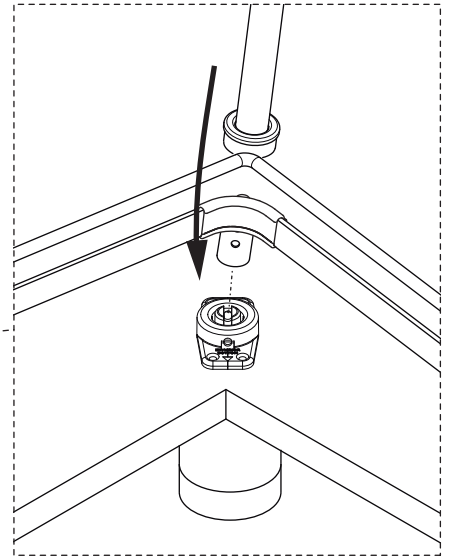
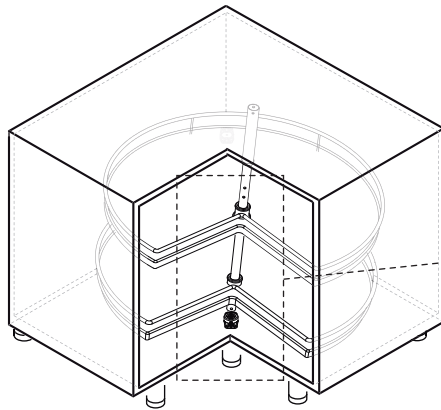
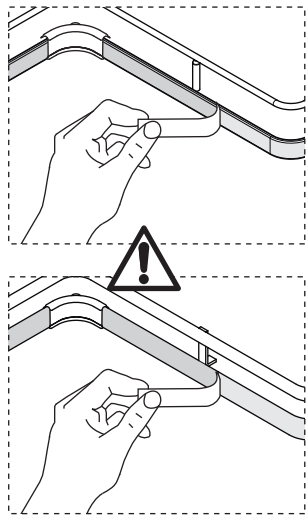
2

P1 x1 P2 x1 ø4x20mm x8 ø4x16mm x2

3



4



5

